

BOILER VENTILATOR Y8-39、Y9-38 型锅炉通风机 >>>

用途 USES

Y8-39、Y9-38 两系列锅炉离心引风机,是为使工业锅炉在变工况运行时,引风机能在高效区工作,达到节能之目的,具有效率高、噪声低、性能曲高效区宽广等优点。

本风机适合于配有省煤器(预热器)和消烟除尘装置的 0.5~35t/h 工业锅炉选用。凡进气条件相近,性能又相适应者均可选用,但最高进气温度不得超过 250℃。在引风机前必须加装除尘效率不低于 85%的除尘装置,以降低进入风机的烟气含尘量,减轻烟尘对风机的磨损,提高风机的使用寿命。

型式 TYPE

- 1、本风机制成单吸入。机号有№4、№4.5、№5、№5.6、№6.3、№7.1、№8、№9、№10、№11.2、№12.5、№14、№16 十三个机号。
- 2、本风机又可制成顺时针旋转和逆时针旋转两种形式,从传动部正视风机,如叶轮顺时针旋转者称为右旋风机,以右表示,反之称左旋风机,以左表示。
- 3、风机的出口位置以机壳的出口角度表示,右旋风机、左旋风机均可制成 0°、45°、90°、135°、180°、225°六种角度。如您需用其它机号或其它角度,我厂有实力为您“点菜”设计,精心制造,直到您满意为止。



特点 CHARACTERISTICS

当前工业锅炉系列较多,燃用煤质优劣悬殊,配用的除尘器、省煤器阻力不一,所需的引风机的风量、风压差异较大,考虑到风机的经济性和适应性,故提供 Y8-39 和 Y9-38 型两个系列风机供用户选用。机号相同的两个系列风机的联接及安装尺寸相同。

结构特征 STRUCTURAL FEATURES

风机由叶轮、机壳、进风口、传动组、调节门等部件组成。

- ① 叶轮 — 材料为 16Mn,长短相间前向弯曲叶片,焊于弧锥形前盘与平板后盘中间,叶轮成型后经严格的静动平衡校正和超速运转试验,因此运行平稳可靠。
- ② 机壳 — 用优质镀锌板焊接成蜗形整体。在蜗板上开有清灰门,便于清除叶片和机壳内的积灰。
- ③ 进风口 — 制成收敛式流线形整体结构,用螺栓固定于风机一侧。
- ④ 传动组 — 由主轴、水冷轴承箱、联轴器组成。

主轴由优质钢制成,采用滚动轴承,轴承箱有整体式和剖分式两种形式。№4~6.3 采用整体式轴承箱;№7.1~16 采用剖分式轴承箱,两种轴承箱上均需通水冷却,耗水量因工作温度和环境温度不同而异,一般按 0.5 m³/h~1m³/h 考虑。轴承箱上装有温度计和油位指示,轴承箱采用 30 号机械油,加油量按油标标志要求实施。

- ⑤ 调节门 — 用来调节风机流量大小。调节门为花瓣调心式,轴向安装于进风口之前,采用外部传动的结构,转动灵活方便,调节范围由 90°(全闭)到 0°(全开)。调节门的板把位置从进风口方向看右侧,对右旋转风机,把从下往上推是从全闭到全开方向;对左旋转风机,板把从上往下拉是由全闭到全开方向。为使调节门各部正常工作,必须搞好润滑,建议采用高温(260℃)膨润土脂,使风机在高温运转时不至失效。须加装除尘效率不低于 85%的除尘装置,以降低进入风机的烟气含尘量,减轻烟尘对风机的磨损,提高风机的使用寿命。

Y8-39 型锅炉通引风机性能参数表 PERFORMANCE PARAMETER TABLE--1

机号	转速 (r/min)	序号	全压 (Pa)	风量(m ³ /h)	内效率%	内功率 (kW)	所需功率 (kW)	配套电动机	
								型号	功率
4D	2900	1	2039	3242	79.5	1.46	1.9	Y112M-2	4
		2	2049	3846	84.5	1.85	2.4		
		3	2030	4451	85.3	2.14	2.8	Y132S1-2	5.5
		4	1961	5055	85.0	3.24	4.2		
		5	1887	5660	84.0	3.52	4.6		
4.5D	2900	1	2579	4613	79.5	4.16	5.4	Y132S2-2	7.5
		2	2589	5477	84.5	4.66	6.1		
		3	2569	6338	85.2	5.30	6.9	Y160M1-2	11
		4	2490	7199	85.0	5.86	7.6		
		5	2392	8059	84.0	6.37	8.3		
5D	2900	1	3187	6332	79.5	7.05	9.2	Y160M1-2	11
		2	3197	7513	84.5	7.90	10.2	Y160M2-2	15
		3	3167	8693	85.3	8.97	11.7		
		4	3079	9874	85.0	9.94	19.9	Y160L-2	18.5
		5	2951	11055	84.0	10.80	14.0		
5.6D	2900	1	4001	8896	79.5	12.43	16.2	Y160L-2	18.5
		2	4001	10555	84.5	13.88	18.0	Y180M-2	
		3	3971	12214	85.3	15.79	20.5	Y200L1-2	30
		4	3854	13873	85.0	17.47	22.7		
		5	3707	15531	84.0	19.04	24.8		
6.3D	1450	1	1265	6333	79.5	2.78	36.0	Y132S-4	5.5
		2	1265	7514	84.5	3.12	41.0		
		3	1255	8695	85.3	3.55	46.0	Y132M-4	7.5
		4	1216	9876	85.0	3.92	51.0		
		5	1167	11057	84.0	4.27	55		
6.3D	2900	1	5060	12667	79.5	22.40	291.0	Y200L2-2	37
		2	5080	15029	84.5	25.10	326.0		
		3	5031	17391	85.3	28.49	370.0	Y250M-2	55
		4	4883	19752	85.0	31.52	410.0		
		5	4687	22114	84.0	34.28	446.0		
7.1D	1450	1	1647	9066	79.5	5.22	6.8	Y160M-4	11
		2	1686	10756	84.5	5.96	7.7		
		3	1647	12446	85.3	6.68	8.7		
		4	1608	14136	85.0	7.43	9.7		
		5	1539	15827	84.0	8.05	10.5	Y160L-4	15
		6	1441	17517	82.6	8.49	11.0		
		7	1333	19207	79.8	8.91	11.6		

Y8-39 型锅炉通引风机性能参数表 PERFORMANCE PARAMETER TABLE--2

机号	转速 (r/min)	序号	全压 (Pa)	风量(m ³ /h)	内效率%	内功率 (kW)	所需功率 (kW)	配套电动机	
								型号	功率
8D	1450	1	2088	17069	79.5	9.46	17.2	Y180M-4	18.5
		2	2147	15387	84.5	10.86	14.1		
		3	2098	17805	85.3	12.11	15.7		
		4	2039	20223	85.0	13.48	17.5	Y180L-4	22
		5	1951	22641	84.0	14.61	19.0	Y200L-4	30
		6	1833	25059	82.6	15.48	20.1		
		7	1696	27477	79.8	16.22	21.1		
9D	1450	1	2647	18465	79.5	17.08	22.2	Y200L-4	30
		2	2716	21908	84.5	19.56	25.4	Y225S-4	37
		3	2657	25351	85.2	21.93	28.5		
		4	2579	28794	85.0	24.27	31.5		
		5	2471	32237	84.0	26.34	34.2	Y225M-4	45
		6	2324	35679	82.6	27.88	36.2		
		7	2147	39122	79.8	29.24	38.0		
10D	1450	1	3256	25330	79.5	28.82	37.5	Y250M-4	55
		2	3412	30053	84.5	33.71	43.8		
		3	3422	34775	85.3	38.75	50.4		
		4	3344	39498	85.0	43.16	56.1	Y280S-4	75
		5	3246	44221	84.0	47.47	61.7	Y280M-4	90
		6	3180	48943	82.6	53.34	68.0		
		7	2922	53666	79.8	54.59	71.0		
11.2D	1450	1	4099	35587	79.5	50.97	66.3	Y280M-4	90
		2	4257	42222	84.5	59.09	76.8	Y315S-4	110
		3	4295	48857	85.3	68.33	88.8		
		4	4197	55492	85.0	7.61	98.9		
		5	4070	62127	84.0	83.62	108.7	Y315M-4	132
		6	3903	68762	82.6	90.25	117.3	Y315L1-4	160
		7	3667	75397	79.8	96.24	125.1		
11.2D	960	1	1794	23561	79.5	14.77	19.2	Y225M-6	30
		2	1873	27954	84.5	17.21	22.4		
		3	1882	32346	85.3	19.82	25.7		
		4	1833	36739	85.0	22.00	28.6	Y250M-6	37
		5	1784	41132	84.0	24.27	31.5	Y280M-6	45
		6	1706	45525	82.6	26.12	34.0		
		7	1608	49918	79.8	27.94	36.3		
12.5D	1450	1	5109	49473	79.5	88.32	114.8	Y315M 1-4	132
		2	5325	58697	84.5	107.75	133.6	Y315L 1-4	160
		3	5344	67921	85.3	118.20	1534.0	Y315L2-4	200
		4	5227	77145	85.0	131.78	1713.0		
		5	5070	86369	84.0	144.81	188.2		
		6	4864	95592	82.6	156.36	203.3	Y355M3-4	250
		7	4570	104816	79.8	166.74	216.8		

Y8-39 型锅炉通引风机性能参数表 PERFORMANCE PARAMETER TABLE--3

机号	转速 (r/min)	序号	全压 (Pa)	风量(m ³ /h)	内效率%	内功率 (kW)	所需功率 (kW)	配套电动机			
								型号	功率		
12.5D	960	1	2235	32754	79.5	25.58	33.3	Y280M-6	45		
		2	2334	38861	84.5	29.82	38.8				
		3	2343	44968	85.3	34.31	44.6				
		4	2285	51075	85.0	38.14	49.6	Y280M-6	55		
		5	2226	57182	84.0	42.09	54.7	Y315S-6	75		
		6	2128	63289	82.6	45.29	58.9				
		7	2000	69395	79.8	48.31	62.8				
1	1294	24907	79.5	11.26	14.6	Y200L2-6	22				
2	1353	29551	84.5	13.14	17.1						
3	1353	34194	85.3	15.05	19.6						
12.5D	730	4	1323	38838	85.0	16.79	21.8	Y250M-8	30		
		5	1284	43482	84.0	18.46	24.0				
		6	1235	48126	82.6	19.99	26.0				
		7	1157	52769	79.8	21.25	27.6				
		1	2804	46018	79.5	45.09	58.6	Y315S-6	75		
		2	2932	54597	84.5	52.62	68.4				
		14D	960	3	2942	63177	85.3	60.53	78.7	Y315M-6	90
4	2873			71757	85.0	63.37	87.6	Y315L1-6	110		
5	2785			80336	84.0	73.99	96.2				
6	2667			88916	82.6	79.75	103.7	Y315L2-6	132		
7	2510			97496	79.8	85.18	110.7				
14D	730			1	1618	34993	79.5	19.78	25.7	Y250M-6	37
				2	1696	41516	84.5	23.15	30.1		
		3	1706	48041	85.3	26.69	34.7				
		4	1657	54565	85.0	29.54	38.4	Y280M-6	45		
		5	1605	61089	84.0	32.48	42.2	Y315S-8	55		
		6	1539	67613	82.6	34.99	45.5	Y315S-8	55		
		7	1451	74137	79.8	37.45	48.7				
16D	960	1	3668	68692	79.5	88.04	114.4	Y355M1-6	160		
		2	3825	81498	84.5	102.48	133.2				
		3	3844	94305	85.3	118.05	153.5	Y355M4-6	200		
		4	3756	107113	85.0	131.48	170.9				
		5	3638	119919	84.0	144.27	187.5				
		6	3491	132726	82.6	155.82	202.6	Y355L3-6	250		
		7	3285	145533	79.8	166.41	216.3				
16D	730	1	2118	52234	79.5	38.66	50.3	Y315S-8	55		
		2	2206	61973	84.5	44.94	58.4	Y315M-8	75		
		3	2216	71711	85.3	51.75	67.3				
		4	2167	81450	85.0	57.68	75.0				
		5	2108	91189	84.0	63.57	82.6	Y315L2-8	110		
		6	2020	100927	82.6	68.56	89.1				
		7	1892	110666	79.8	72.88	94.7				

Y9-38 型锅炉通引风机性能参数表 PERFORMANCE PARAMETER TABLE--1

进口压力:P=101325Pa 介质温度:T=200℃ 介质密度:ρ=0.744kg/m ³												
机号	传动方式	转速 r/min	序号	流量 m ³ /h	全压 Pa	效率 %	内功率 Kw	所需功率 kW	所配电机			
									型号	功率KW		
4	D	2900	1	3584	2366	79.0	2.98	3.96	Y132S1-2	5.5		
			2	4074	2397	80.0	3.39	4.50				
			3	4564	2423	81.5	3.77	5.00				
			Y132S2-2	4	5055	2397	79.0	4.26	5.65	7.5		
				5	5545	2351	77.0	4.70	6.24			
				6	6036	2303	74.0	5.22	6.92			
				7	6527	2201	70.0	5.70	7.56			
4.5	D	2900	1	5103	2995	79.0	5.37	7.13	Y160M1-1	11		
			2	5801	3033	80.0	6.11	8.10				
			3	6499	3066	81.5	6.79	9.01				
			Y160M2-2	4	7197	3033	79.0	7.68	10.18	15		
				5	7896	2976	77.0	8.48	11.24			
				6	8595	2914	74.0	9.40	12.47			
				7	9293	2786	70.0	10.27	13.63			
5	D	2900	1	7000	3697	79.0	9.10	12.07	Y160L-2	18.5		
			2	7957	3745	80.0	10.35	13.72				
			3	8915	3785	81.5	11.50	15.26				
			Y200L1-2	4	9873	3745	79.0	13.00	17.24	30		
				5	10831	3674	77.0	14.35	19.04			
				6	11790	3598	74.0	15.92	21.12			
				7	12748	3439	70.0	17.40	23.08			
5.6	D	2900	1	9834	4638	79.0	16.0	21.3	Y200L1-2	30		
			2	11179	4697	80.0	18.2	24.2				
			3	12525	4748	81.5	20.3	26.9				
			Y200L2-2	4	13871	4697	79.0	22.9	30.4	37		
				5	15217	4608	77.0	25.3	33.6			
				6	16564	4513	74.0	28.1	37.2			
				7	17910	4314	70.0	30.7	40.7			
6.3	D	2900	1	14003	5870	79.0	28.9	38.3	Y225M-2	45		
			2	15917	5945	80.0	32.9	43.6				
			Y250M-2	3	17833	6010	81.5	36.5	48.5	55		
				4	19750	5945	79.0	41.3	54.8			
				5	21666	5832	77.0	45.6	60.5			
			Y280S-2	6	23584	5712	74.0	50.6	67.1	75		
				7	25501	5460	70.0	55.3	73.3			
		1450		1	7001	1467	79.0	3.61	4.79		Y132M-4	7.5
				2	7958	1486	80.0	4.11	5.45			
			3	8917	1502	81.5	4.57	6.06				
			Y160M-4	4	9875	1486	79.0	5.16	6.85	11		
				5	10833	1458	77.0	5.70	7.56			
				6	11792	1428	74.0	6.32	8.38			
				7	12750	1365	70.0	6.91	9.16			

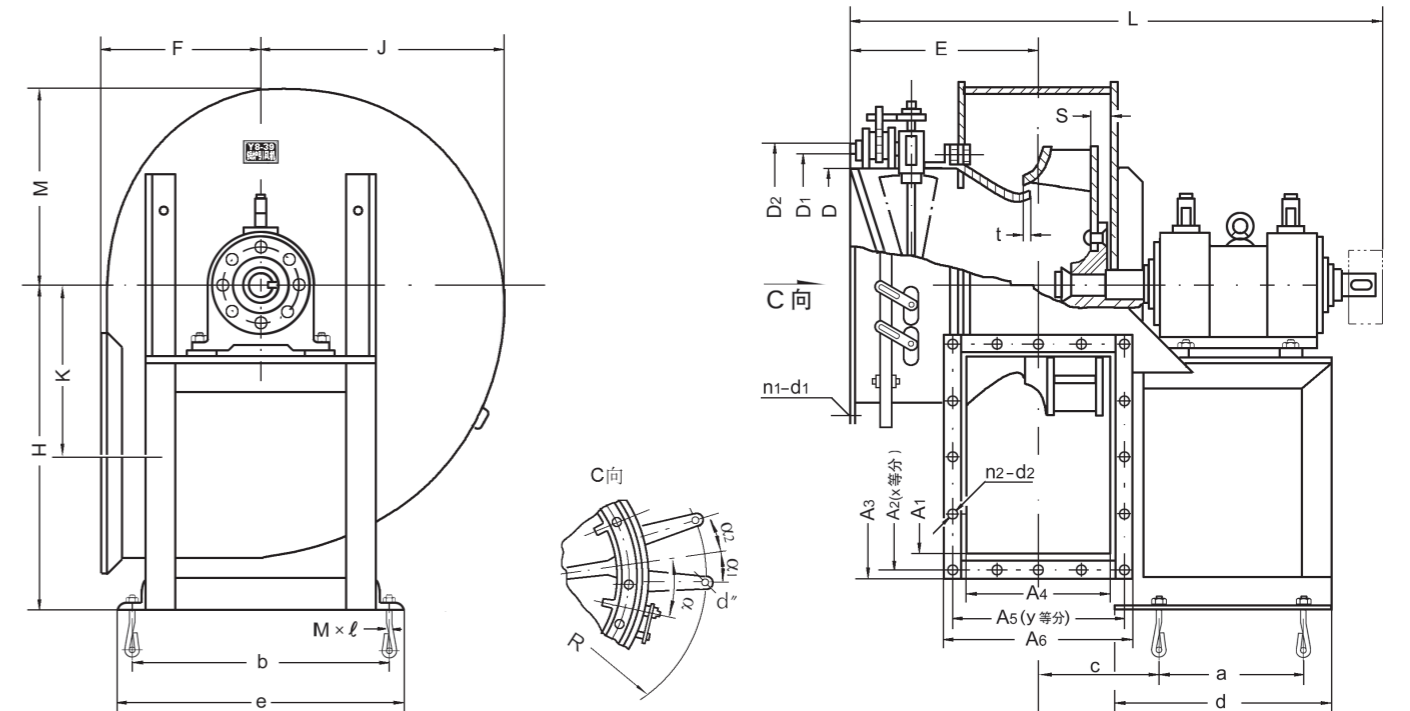
Y9-38 型锅炉通引风机性能参数表 PERFORMANCE PARAMETER TABLE--2

进口压力:P=101325Pa 介质温度:T=200℃ 介质密度:ρ=0.744kg/m ³												
机号	传动方式	转速 r/min	序号	流量 m ³ /h	全压 Pa	效率 %	内功率 Kw	所需功率 kW	所配电机			
									型号	功率KW		
7.1	D	1450	1	10022	1864	79.0	6.57	8.71	Y160M-4	11		
			2	11392	1888	80.0	7.47	9.90				
			3	12763	1908	81.5	8.30	11.01				
			Y160L-4	4	14135	1888	79.0	9.38	12.45	15		
				5	15506	1852	77.0	10.36	13.74			
				6	16879	1814	74.0	11.49	15.24			
				7	18251	1734	70.0	12.56	16.66			
8	D	1450	1	14336	2366	79.0	11.9	15.8	Y180L-4	22		
			2	16296	2397	80.0	13.6	18.0				
			3	18258	2423	81.5	15.1	20.0				
			Y200L-4	4	20220	2397	79.0	17.0	22.6	30		
				5	22182	2351	77.0	18.8	25.0			
				6	24146	2303	74.0	20.9	27.7			
				7	26108	2201	70.0	22.8	30.3			
9	D	1450	1	20412	2995	79.0	21.5	28.5	Y225S-4	37		
			2	23203	3033	80.0	24.4	32.4				
			3	25996	3066	81.5	27.2	36.0				
			Y250M-4	4	28790	3033	79.0	30.7	40.7	55		
				5	31583	2976	77.0	33.9	45.0			
				6	34380	2914	74.0	37.6	49.9			
				7	37173	2786	70.0	41.1	54.5			
10	D	1450	1	28000	3697	79.0	36.4	48.3	Y250M-4	55		
			2	31828	3745	80.0	41.4	54.9				
			3	35660	3785	81.5	46.0	61.0				
			Y280S-4	4	39492	3745	79.0	52.0	69.0	75		
				5	43324	3674	77.0	57.4	76.2			
				6	47160	3598	74.0	63.7	84.5			
				7	50992	3439	70.0	69.6	92.3			
11.2	D	1450	1	39338	4638	79.0	64.2	85.1	Y315S-4	110		
			2	44716	4697	80.0	72.9	96.7				
			Y315M-4	3	50100	4748	81.5	81.1	107.6	132		
				4	55483	4697	79.0	91.6	121.6			
				5	60867	4608	77.0	101.2	134.2			
			Y315L1-4	6	66256	4513	74.0	112.2	148.9	160		
				7	71640	4314	70.0	122.7	162.7			
		960		1	26044	2033	79.0	18.6	24.7		Y225M-6	30
				2	29605	2059	80.0	21.2	28.1			
			3	33169	2081	81.5	23.5	31.2				
			Y280S-6	4	36734	2059	79.0	26.6	35.3	45		
				5	40298	2020	77.0	29.4	39.0			
				6	43866	1978	74.0	32.6	43.2			
				7	47431	1891	70.0	35.6	47.2			

Y9-38 型锅炉通引风机性能参数表 PERFORMANCE PARAMETER TABLE--3

		进口压力:P=101325Pa		介质温度:T=200°C		介质密度: ρ=0.744kg/m ³					
机号	传动方式	转速 r/min	序号	流量 m ³ /h	全压 Pa	效率 %	内功率 Kw	所需功率 kW	所配电机		
									型号	功率KW	
12.5	D	1450	1	54688	5777	79.0	111	147	Y315L2-4	200	
			2	62164	5851	80.0	126	168			
			3	69648	5915	81.5	140	186	Y315M3-4	250	
			4	77133	5851	79.0	159	211			
			5	84617	5740	77.0	175	232	Y355L3-4	315	
			6	92109	5621	74.0	194	258			
			7	99594	5374	70.0	212	282			
		960	1	36207	2532	79.0	32.2	42.8	Y280M-6	55	
			2	41157	2565	80.0	36.7	48.6			
			3	46112	2593	81.5	40.7	54.1	Y315S-6	75	
			4	51067	2565	79.0	46.1	61.1			
			5	56022	2516	77.0	50.8	67.5	Y225M-8	22	
			6	60983	2464	74.0	56.4	74.8			
			7	65938	2356	70.0	61.6	81.8			
		730	1	27532	1464	79.0	14.2	18.8	Y250M-8	30	
			2	31296	1483	80.0	16.1	21.4			
			3	35064	1499	81.5	17.9	23.8	Y280S-8	37	
			4	38832	1483	79.0	20.2	26.9			
			5	42600	1455	77.0	22.4	29.7	Y315M-6	90	
			6	46372	1425	74.0	24.8	32.9			
			7	50140	1362	70.0	27.1	36.0			
14	D	960	1	50868	3176	79.0	56.8	75.4	Y315M-6	90	
			2	57822	3217	80.0	64.6	85.7			
			3	64784	3252	81.5	71.8	95.3	Y315L1-6	110	
			4	71746	3217	79.0	81.2	107.7			
			5	78707	3156	77.0	89.6	118.9	Y315L2-6	132	
			6	85676	3091	74.0	99.4	131.9			
			7	92638	2955	70.0	108.6	144.1	Y355M1-6	160	
		730	1	38681	1837	79.0	25.0	33.1	Y280M-8	45	
			2	43969	1860	80.0	28.4	37.7			
			3	49263	1881	81.5	31.6	41.9	Y315S-8	55	
			4	54557	1860	79.0	35.7	47.3			
			5	59850	1825	77.0	39.4	52.3	Y315M-8	75	
			6	65150	1787	74.0	43.7	58.0			
			7	70444	1709	70.0	47.8	63.4			
16	D	960	1	75931	4149	79.0	111	147	Y355M4-6	200	
			2	86312	4202	80.0	126	167			
			3	96704	4248	81.5	140	186	Y355L3-6	250	
			4	107096	4202	79.0	158	210			
			5	117488	4122	77.0	175	232	JS-137-6	280	
			6	127890	4037	74.0	194	257			
			7	138282	3860	70.0	212	281			
		730	1	57739	2399	79.0	48.7	64.6	Y315M-8	75	
			2	65633	2430	80.0	55.4	73.5			
			3	73535	2456	81.5	61.6	81.7	Y315L2-8	110	
			4	81437	2430	79.0	69.6	92.3			
			5	89339	2384	77.0	76.8	101.9	Y355M2-8	132	
			6	97250	2334	74.0	85.2	113.0			
			7	105152	2232	70.0	93.1	123.5			

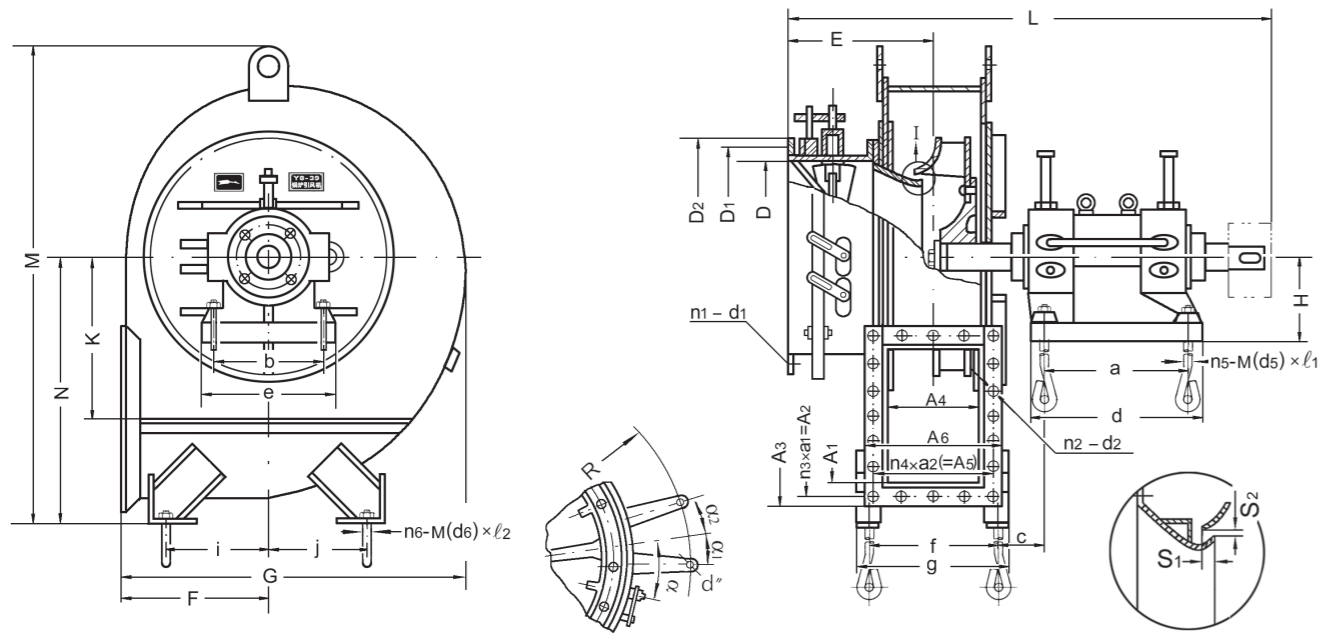
Y8-39、Y9-38 锅炉通引风机安装及外形尺寸图 INSTALLATION & DIMENSIONS DRAWING



Y8-39、Y9-38 №4、4.5、5、5.6、6.3D 锅炉离心引风机外形及安装尺寸图

机号	进风口尺寸				出风口尺寸													
	D	D ₁	D ₂	n ₁ -d ₁	A ₁	A ₂	A ₃	A ₄	A ₅	A ₆	x	y	n ₂ -d ₂					
4	φ315	φ355	φ395	8-φ10	224	261	282	200	234	256	3	3	12-φ7					
4.5	355	395	425	8-φ10	250	291	318	224	261	290	3	3	12-φ10					
5	400	450	490	8-φ12	280	320	348	250	288	316	4	3	14-φ10					
5.6	450	500	545	8-φ12	315	356	383	280	316	346	4	4	16-φ10					
6.3	500	560	610	12-φ12	355	396	423	315	352	381	4	4	16-φ10					
外形及安装尺寸											调节门		地脚螺栓 4个 M×λ	滚动轴 承 型号				
E	F	H	J	M	L	K	a	b	c	d	e	t			s	R	α	α ₁
247.5	272	460	351.6	307	852	288	298	390	148	388	430	4	20	378	20°	8°27'	M16×400	310
259.5	306	510	395	345	874	325	298	390	160	388	430	4.5	22	399		7°46'	M16×400	310
276.5	338	560	437	381	902	359	285	474	178	385	524	5	24	421		7°9'	M16×400	310
304.5	376.8	660	488.3	426	1113	401	375	600	203	495	656	5.6	25.2	479		6°34'	M20×500	312
338.1	423	760	549	478.1	1174.3	452	375	600	221	495	656	6.3	25.2	509		5°55'	M20×500	312

Y8-39、Y9-38 锅炉通引风机安装及外形尺寸图 INSTALLATION & DIMENSIONS DRAWING

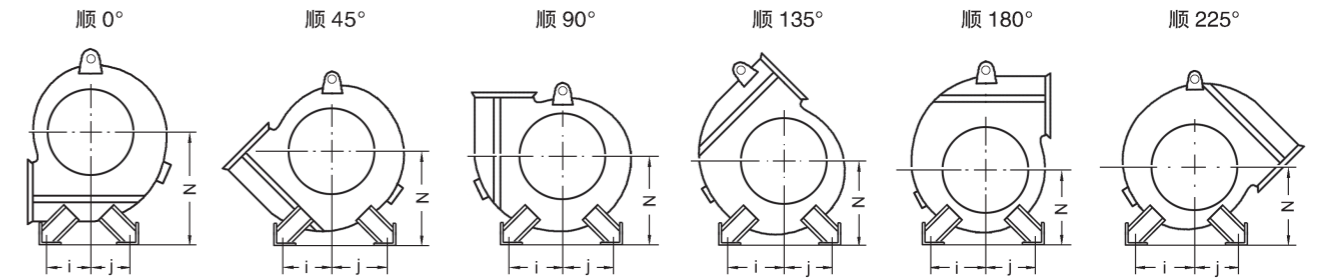


Y8-39、Y9-38 №7.1~№16 锅炉离心引风机外形及安装尺寸图表 1

机号	进风口尺寸				出风口尺寸								
	D	D ₁	D ₂	n ₁ -d ₁	A ₁	A ₂	A ₃	A ₄	A ₅	A ₆	n ₂ -d ₂	n ₃ ×a ₁	n ₄ ×a ₂
7.1	φ560	φ620	φ670	12-φ12	400	456	492	355	408	444	16-φ12	4×114	4×102
8	630	690	740	12-φ12	450	505	542	400	452	489	18-φ12	5×101	4×113
9	710	770	820	16-φ12	500	555	592	450	500	539	20-φ12	5×111	5×100
10	800	860	910	16-φ12	560	612	652	500	550	590	22-φ12	6×102	5×110
11.2	900	970	1030	16-φ15	630	690	726	560	612	652	24-φ12	6×115	6×102
12.5	1000	1070	1130	16-φ15	710	770	806	630	684	722	26-φ12	7×110	6×114
14	1120	1190	1250	20-φ15	800	856	896	710	763	802	30-φ12	8×107	7×109
16	1250	1320	1380	20-φ15	900	960	1006	800	861	902	30-φ15	8×120	7×123

机号	外形尺寸										基础尺寸						
	E	F	G	K	M	H	L	S ₁	S ₂	a	b	c	d	e	f	g	
7.1	382.5	478.3	1104	509.5	1425	280	1527	7.1	0.7-2.1	520	440	174	590	510	434	490	
8	430	531	1240	574.3	1576	280	1595	8	0.8-2.4	520	440	174	590	510	479	535	
9	470	596	1393	649.9	1751	280	1659	9	0.9-2.7	520	440	170	590	510	529	588	
10	505	668	1544	719	1925	280	1717	10	1-3	520	440	168	590	510	579	635	
11.2	566	740.6	1733	804	2112	375	2016	11.2	1.25-3.55	700	620	211	780	710	642	698	
12.5	633	825.5	1932	894.3	2353.9	375	2111	12.5	1.3-3.7	700	620	206	780	700	712	768	
14	709	931	2157	999.2	2625	500	2595	14	1.4-4.2	900	900	276	1000	1000	822	922	
16	793	1053	2461	1149.6	2975	500	2716	16	1.6-4.8	900	900	268	1000	1000	912	1012	

Y8-39、Y9-38 锅炉通引风机安装及外形尺寸图 INSTALLATION & DIMENSIONS DRAWING



Y8-39、Y9-38 №7.1~16 锅炉离心引风机外形及安装尺寸表

机号	0°			45°			90°			135°			180°			225°		
	N	i	j	N	i	j	N	i	j	N	i	j	N	i	j	N	i	j
7.1	810	350	400	710	400	400	660	400	350	620	500	400	580	450	400	540	450	350
8	900	400	450	800	500	500	740	500	450	680	550	450	650	500	450	600	450	350
9	1000	450	500	900	550	550	840	600	500	780	600	450	720	550	450	680	500	550
10	1100	500	600	1000	600	600	920	650	500	880	650	500	800	600	550	760	600	500
11.2	1200	600	700	1100	650	650	1020	700	650	960	700	650	880	650	600	830	650	550
12.5	1340	700	650	1240	700	700	1140	750	700	1090	750	700	990	700	650	940	600	550
14	1500	700	800	1400	900	900	1300	900	800	1250	800	700	1150	800	600	1000	800	800
16	1700	800	1000	1550	1050	1050	1450	1050	900	1350	900	800	1250	900	800	1200	900	900

Y8-39、Y9-38 №7.1~№16 锅炉离心引风机外形及安装尺寸图表 2

机号	调节门尺寸				轴承箱地脚螺栓		风机地脚螺栓		风机重量	冷却水管
	R	a	a ₁	a ₂	n ₅	M(d ₅)×l ₁	n ₆	M(d ₆)×l ₂	kg	直径
7.1	509	23°	5°26'	5°26'	4	M24×630	4	M20×40	563	3/4"
8	544	23°	4°58'	4°58'	4	M24×630	4	M20×50	638	3/4"
9	715	16°21'	8°24'	8°24'	4	M24×630	4	M20×50	776	3/4"
10	760	13°21'	7°40'	7°40'	4	M24×630	4	M20×50	871	3/4"
11.2	800	16°21'	7°	7°	4	M30×800	4	M20×50	1368	1"
12.5	860	19°21'	6°26'	6°26'	4	M30×800	4	M20×50	1491	1"
14	920	19°21'	5°52'	5°52'	4	M36×1000	4	M30×80	2452	1 1/4"
16	985	19°21'	5°21'	5°21'	4	M36×1000	4	M30×80	2770	1 1/4"