

BOILER VENTILATOR Y5-47 型锅炉通引风机 >>>

用途 USES

中央空调固然好用，但天文数字的报价迫使我们某些场合必须选用 Y5-47 型锅炉离心引风机，Y5-47 II 型风机与原 Y5-47 型风机相比进行了一系列的改进，因而噪声有显著降低，而且为更好地满足锅炉配套又新增加了以下七个机号：№3.15C (配 0.2t/h~0.5t/h)、4D (配 0.7t/h~1t/h)、5D (配 2 t/h)、6D (配 4t/h)、7C (配 4t/h、6t/h)、10D (配 6t/h)、11D (配 10t/h)。

Y5-47 II 型锅炉离心引风机适用于燃用各种煤质并配有消烟除尘装置 0.2t/h~20t/h 工业锅炉，凡进气条件相当，性能又相适应者，均可采用，但最高温度不得超过 250°C。

形式 FORM

1、引风机制成单吸入，机号有№3.15、4、5、6、7、8、9、10、11、12、12.4 共十一种。

2、引风机可制成左旋和右旋两种型式。从传动组一端正视风机，如叶轮顺 3、风机的出风口位置以机壳的出风口角度表示。“左”“右”均可制成 0°、90°、180°三种角度。

4、风机的传动方式为 C 式、D 式，电机与风机联接分别采用皮带轮传动和弹性联轴器直接传动。

5、如上述传动方式、出口角度和机号均不能满足贵厂生产之需，我厂有能力根据现场情况进行设计和改造。



结构特征 STRUCTURAL FEATURES

① 叶轮—由 12 片 16Mn 后倾平板叶片焊接于弧锥形轮盖与平板形轮盘中间，经动平衡校正和超速运转实验，故运转平稳可靠，其强度、耐磨性、使用寿命等各项关键指标，在各型风机中首屈一指。

② 机壳—用普通钢板焊接成蜗形体。从№8 以上“左”“右”旋通用。

③ 进风口—收敛式进风口制成整体结构，用螺栓固定于风机入口一侧。

④ 调节门—Y5-47 系列风机均配有调节门，用以调节风机的流量。№6 以下风机采用 3 个叶片，百叶窗式结构，关闭灵活，结构简单；№7 以上风机采用花瓣型调心式调节门，调节效率高，结构可靠。调节门轴向安装于进风口之前，调节范围由 90°(全闭)到 0°(全开)，调节门扳把位置，从进风口方向看，对右旋转风机，扳把逆时针转动是由全闭到全开，对左旋转风机，反之。

为使调节门各部正常工作，须做好润滑，因引风机气温较高，润滑采用高温(260°C)澎滑土脂，以保证在高温运转时不至失效。

⑤ 传动组—主轴由优质钢制成，采用滚珠轴承(№3.15~7 采用低噪声型轴承)两只并列的轴承座，用 2 号钙钠基润滑脂，风叶自冷，结构简单。

特点 SPECIAL POINT

Y5-47 II 型风机是在原 Y5-47 型风机基础上的改进产品，该风机最佳工况点的全压内效率为 85.6%，噪声指示 (A 声级) 为 12.5dB。

当前工业锅炉系列型号较多，燃用煤质优劣悬殊，配套除尘器及管道阻力不一，所需引风机风量、风压差异较大，为适应上述情况，该风机采用 D 式、C 式两种传动方式(即联轴器与三角皮带传动)，其中 0.7t/h~20t/h 锅炉均有 D 式传动引风机与之匹配，0.2t/h~10t/h 锅炉均有 C 式传动引风机与之匹配。对于三角皮带传动使用单位可根据实际情况自行变更主轴转速以获得较理想的风量和风压。

Y5-47 型锅炉通引风机性能参数表 PERFORMANCE PARAMETER TABLE--1

进口压力:P=101325Pa 介质温度:T=200°C 介质密度:ρ=0.744kg/m ³										
机号	传动方式	转速 r/min	序号	流量 m ³ /h	全压 Pa	内效率 %	内功率 KW	所需功率	电动机	
									型号	功率KW
3.15	C	3250	1	1323	1049	71.4	0.54	0.739	Y90S-2	1.5
			2	1489	1040	75	0.573	0.784		
			3	1654	1020	77.4	0.605	0.828		
			4	1820	990	79.6	0.629	0.861		
			5	2000	941	81	0.646	0.884		
			6	2166	873	79.8	0.658	0.9		
			7	2331	794	76.6	0.671	0.918		
			8	2496	716	71.4	0.695	0.951		
		2990	1	1218	883	71.4	0.418	0.572	Y90S-2	1.5
			2	1370	883	75	0.448	0.613		
			3	1522	883	77.4	0.466	0.638		
			4	1674	843	79.6	0.493	0.675		
			5	1840	794	81	0.501	0.686		
			6	1992	735	79.8	0.51	0.698		
			7	2144	657	76.6	0.511	0.699		
			8	2297	608	71.4	0.543	0.743		
		2750	1	1120	745	71.4	0.325	0.445	Y90S-2	1.5
			2	1260	745	75	0.348	0.476		
			3	1400	726	77.4	0.365	0.499		
			4	1540	706	79.6	0.379	0.519		
			5	1692	677	81	0.393	0.548		
			6	1832	628	79.8	0.4	0.547		
			7	1973	579	76.6	0.414	0.567		
			8	2113	520	71.4	0.427	0.584		
4	C	3300	1	2751	1922	73.4	2	2.74	Y112M-2	4
			2	3095	1912	77	2.13	2.91		
			3	3439	1873	79.4	2.25	3.08		
			4	3783	1853	81.6	2.39	3.27		
			5	4158	1795	83	2.5	3.42		
			6	4502	1706	81.8	2.61	3.57		
			7	4846	1559	78.6	2.67	3.65		
			8	5190	1393	73.4	2.73	3.74		
		2900	1	2417	1481	73.4	1.35	1.85	Y100L-2	3
			2	2720	1481	77	1.45	1.98		
			3	3022	1442	79.4	1.52	2.08		
			4	3325	1432	81.6	1.62	2.21		
			5	3654	1383	83	1.69	2.31		
			6	3957	1324	81.8	1.78	2.44		
			7	4259	1206	78.6	1.82	2.49		
			8	4561	1079	73.4	1.86	2.55		
5	C	2900	1	4723	2324	73.4	4.15	5.68	Y132S ₂ -2	7.5
			2	5313	2314	77	4.43	6.06		
			3	5903	2256	79.4	4.66	6.38		
			4	6494	2236	81.6	4.94	6.76		
			5	7138	2167	83	5.18	7.09		
			6	7728	2069	81.8	5.43	7.43		
			7	8318	1893	78.6	5.56	7.61		
			8	8909	1687	73.4	5.69	7.79		
		2620	1	4267	1893	73.4	3.05	4.71	Y132S ₁ -2	5.5
			2	4800	1883	77	3.26	4.46		
			3	5333	1844	79.4	3.44	4.71		
			4	5867	1824	81.6	3.64	4.98		
			5	6448	1775	83	3.83	5.24		
			6	6982	1687	81.8	4	5.47		
			7	7515	1540	78.6	4.09	5.6		
			8	8048	1373	73.4	4.18	5.72		

Y5-47 型锅炉通引风机性能参数表 PERFORMANCE PARAMETER TABLE--2

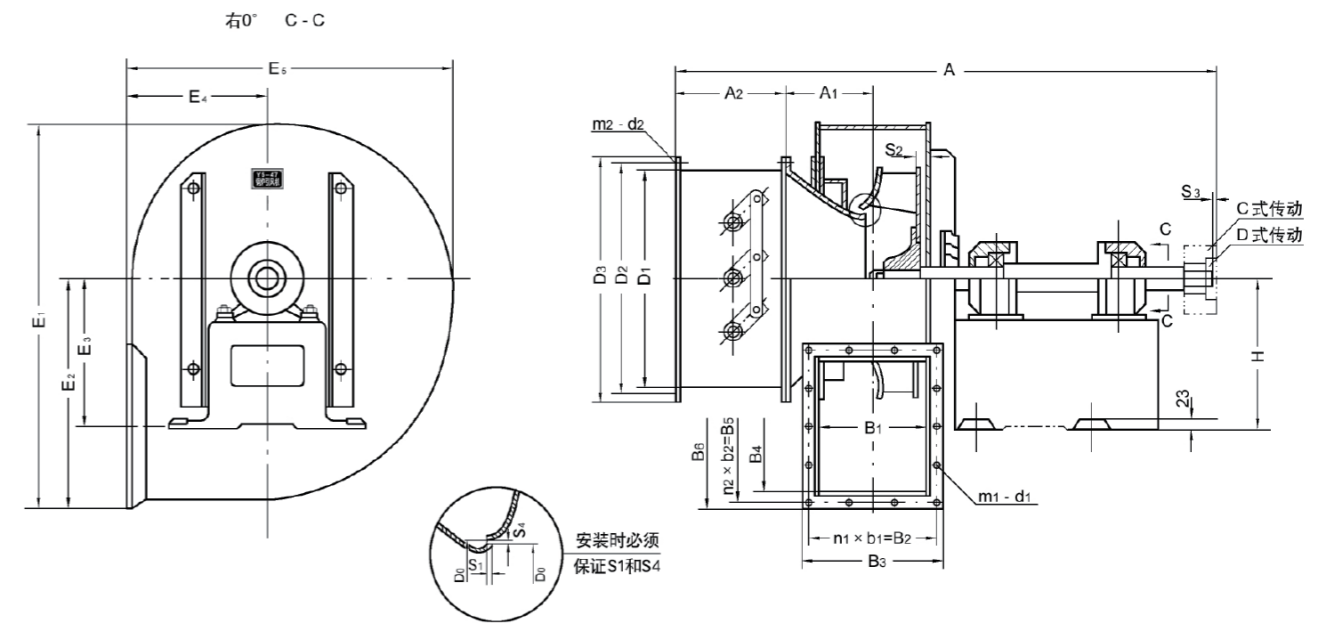
进口压力:P=101325Pa 介质温度:T=200°C 介质密度:ρ=0.744kg/m ³										
机号	传动方式	转速 r/min	序号	流量 m ³ /h	全压 Pa	内效率 %	内功率 KW	所需功率	电动机	
									型号	功率KW
6	C	2850	1	8020	3364	75.4	9.94	13.6	Y160L-2	18.5
			2	9022	3354	79	10.64	14.56		
			3	10025	3275	81.4	11.2	15.33		
			4	11027	3236	83.6	11.85	16.22		
			5	12121	3148	85	12.47	17.06		
			6	13124	3001	83.6	13.05	17.86		
			7	14126	2746	80.6	13.36	18.28		
			8	15129	2452	75.4	13.66	18.69		
8	C	1860	1	12407	2550	75.4	11.65	15.94	Y180L-4	22
			2	13958	2540	79	12.46	17.05		
			3	15508	2481	81.4	13.23	17.97		
			4	17059	2452	83.6	14.27	19.53		
			5	18751	2383	85	14.6	19.98		
			6	20301	2275	83.6	15.31	20.95		
			7	21852	2079	80.6	15.65	21.42		
			8	23404	1853	75.4	15.98	21.87		
		2020	1	13474	3001	75.4	14.89	20.38	Y200L-4	30
			2	15158	2991	79	15.94	21.81		
			3	16842	2932	81.4	16.85	23.06		
			4	18527	2893	83.6	17.8	24.36		
			5	20364	2805	85	18.66	25.53		
			6	22048	2677	83.6	19.65	26.89		
			7	23733	2452	80.6	20.33	27.89		
			8	25417	2187	75.4	20.47	28.01		
9	C	1900	1	18045	3364	75.4	22.35	30.58	Y225M-4	45
			2	20301	3354	79	23.93	32.75		
			3	22556	3285	81.4	25.28	34.59		
			4	24812	3236	83.6	26.67	36.5		
			5	27272	3148	85	28.05	38.38		
			6	29528	3001	83.6	29.36	40.18		
			7	31784	2746	80.6	30.07	41.15		
			8	34039	2452	75.4	30.74	42.07		
		1800	1	17095	3020	75.4	19.02	26.03	Y225S-4	37
			2	19232	3011	79	20.35	27.85		
			3	21369	2942	81.4	21.45	29.35		
			4	23506	2903	83.6	22.67	31.02		
			5	25937	2824	85	23.84	32.62		
			6	27974	2697	83.6	25	34.21		
			7	30111	2461	80.6	25.54	34.95		
			8	32247	2197	75.4	26.09	35.7		
4	D	2870	1	2393	1451	73.4	1.31	1.74	Y100L-2	3
			2	2692	1442	77	1.4	1.86		
			3	2991	1412	79.4	1.48	1.96		
			4	3290	1402	81.6	1.57	2.08		
			5	3617	1363	83	1.65	2.19		
			6	3916	1294	81.8	1.72	2.28		
			7	4215	1187	78.6	1.77	2.35		
			8	4514	1059	73.4	1.81	2.4		
5	D	2900	1	4723	2324	73.4	4.15	5.51	Y132S ₂ -2	7.5
			2	5313	2314	77	4.43	5.88		
			3	5903	2256	79.4	4.66	6.18		
			4	6494	2236	81.6	4.94	6.55		
			5	7138	2137	83	5.18	6.87		
			6	7728	2069	81.8	5.43	7.2		
			7	8318	1893	78.6	5.56	7.38		
			8	8909	1687	73.4	5.69	7.55		

Y5-47 型锅炉通引风机性能参数表 PERFORMANCE PARAMETER TABLE--3

进口压力:P=101325Pa 介质温度:T=200°C 介质密度:ρ=0.744kg/m ³										
机号	传动方式	转速 r/min	序号	流量 m ³ /h	全压 Pa	内效率 %	内功率 KW	所需功率	电动机	
									型号	功率KW
10	D	1480	1	19281	2697	75.4	17.61	23.74	Y200L-2	30
			2	21691	2511	79	19.14	25.39		
			3	24101	2461	81.4	20.24	26.85		
			4	26511	2432	83.6	21.42	28.41		
			5	26141	2363	85	22.5	29.85	Y225S-4	
			6	31551	2246	83.4	23.48	31.15		
			7	33961	2059	80.6	24.1	31.97		
			8	36371	1834	75.4	24.57	32.59		
11	D	1480	1	25663	3050	75.4	28.83	28.24	Y225M-4	45
			2	28871	3040	79	30.85	40.92		
			3	32079	2971	81.4	32.52	43.14		
			4	35387	2942	83.6	34.49	45.75		
			5	38787	2854	85	36.16	47.97	Y250M-4	
			6	41995	2726	83.4	37.94	50.33		
			7	45202	2491	80.6	38.79	51.46		
			8	48410	2216	75.4	39.52	52.42		
12	D	1480	1	33318	3628	75.4	44.53	59.07	Y280S-4	75
			2	37483	3619	79	47.68	63.25		
			3	41648	3540	81.4	50.3	66.72		
			4	45812	3491	83.6	53.13	70.48		
			5	50356	3393	85	55.82	74.05	Y280M-4	
			6	54520	3236	83.8	58.47	77.56		
			7	58685	2962	80.6	59.88	79.43		
			8	62850	2638	75.4	61.06	81		
12.4	D	1480	1	36762	3874	75.4	52.45	69.58	Y280M-4	90
			2	41357	3864	79	56.17	74.51		
			3	45953	3776	81.4	59.19	78.52		
			4	50548	3736	83.6	62.74	83.23		
			5	55561	3619	85	65.69	87.14	Y315S-4	
			6	60156	3462	83.8	69.01	91.54		
			7	64751	3168	80.6	70.67	93.75		
			8	69347	2824	75.4	72.14	95.7		

Y5-47 锅炉通引风机安装及外形尺寸图 INSTALLATION & DIMENSIONS DRAWING

Y5-47 II 型锅炉离心引风机 №3.15C、4C D、5C D、6C D、7C 外形及安装尺寸图一



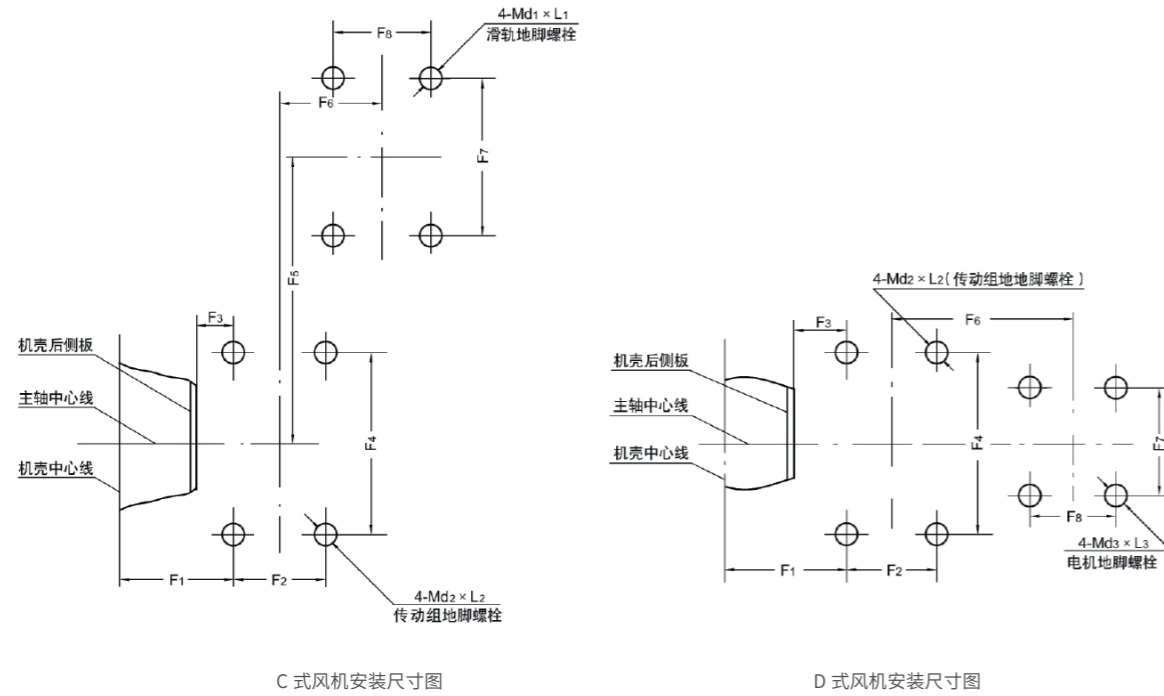
Y5-47 II 型锅炉离心引风机 №3.15 C、4C D、5C D、6C D、7C 外形及安装尺寸表一

机号	进 风 口				出 风 口								
	D ₁	D ₂	D ₃	m ₂ ×d ₂	B ₁	B ₂	B ₃	B ₄	B ₅	B ₆	n ₁ ×b ₁	n ₂ ×b ₂	m ₁ ×d ₁
3.15C	φ 315	φ 345	φ 370	12×φ 8	158	192	215	199	234	255	3×64	3×78	12×φ 7
4CD	φ 400	φ 440	φ 462	12×φ 11	200	240	266	253	291	321	3×80	3×97	12×φ 9
5CD	φ 500	φ 540	φ 572	16×φ 11	250	291	317	371	357	385	3×97	3×119	12×φ 9
6CD	φ 600	φ 645	φ 676	16×φ 12	300	342	367	380	424	448	3×114	4×106	14×φ 12
7C	φ 700	φ 750	φ 785	16×φ 13	350	390	418	403	484	511	3×130	4×121	14×φ 12

安 装 及 外 形 尺 寸																轴 承	净重 不含电机 kg		
E ₁	E ₂	E ₃	E ₄	E ₅	F ₁	F ₂	F ₃	F ₄	H	A	A ₁	A ₂	D ₀	S ₁	S ₂			S ₃	S ₄
583	349	222	202	477	137	205	54	260	290	800	126	150	φ 205	3.15	15	2	1.63	307Z ₁	90
739	442	282	258	610	194	220	90	350	290	989	159	200	φ 260	4	20	2	1.8	309Z ₁	129
913	544	352	315	757	219	220	90	350	290	1100	199	250	φ 325	5	25	2	2.0	309Z ₁	185
1085	646	422	375	896	289	240	135	400	360	1269	239	300	φ 390	6	30	2	2.2	312Z ₁	255
1259	748	493	435	1041	314	240	135	400	360	1277	282	340	φ 455	7	30	2	2	312Z ₁	390

Y5-47 锅炉通引风机安装及外形尺寸图 INSTALLATION & DIMENSIONS DRAWING

Y5-47 II 型锅炉离心引风机 №4C D、5C D、6C D、7C 外形及安装尺寸图二

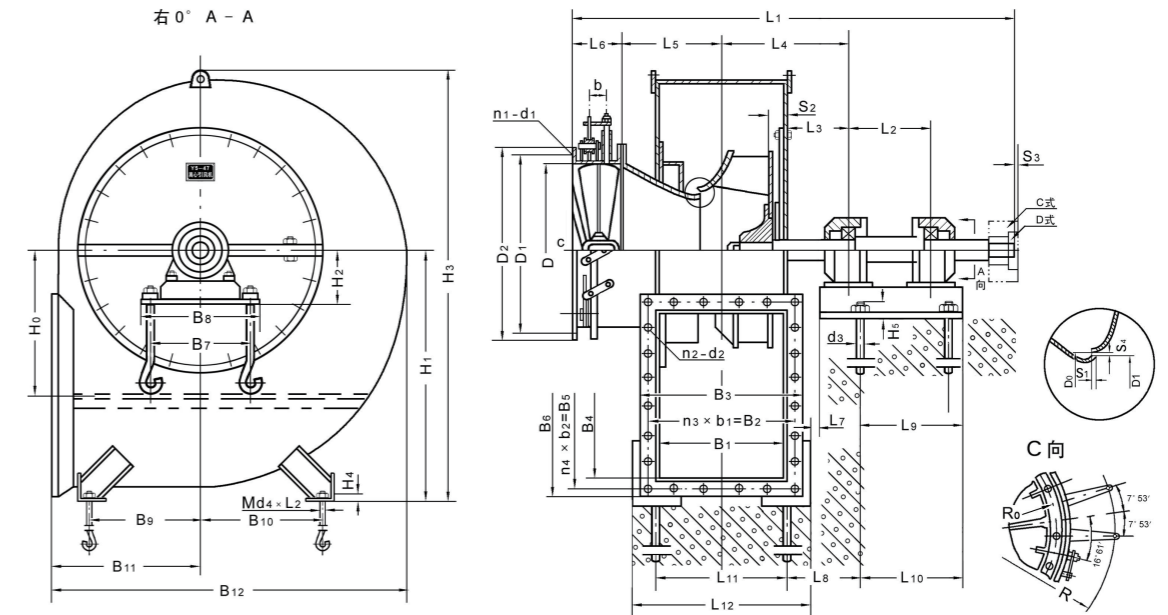


Y5-47 II 型锅炉离心引风机 №4C D、5C D、6C D、7C 外形及安装尺寸表二

电机滑轨 (C 式传动) 和电机 (D 式传动) 安装尺寸					地脚螺栓选用表			
风机型号	配用电机型号	F ₅	F ₆	F ₇	F ₈	Md ₁ × L ₁ 电机滑轨用	Md ₂ × L ₂ 传动组用	Md ₃ × L ₃ 电机用
4D	Y100L-2		519	160	140		M16 × 400	M10 × 300 用户自备
4C	Y100L-2	249	452	470	140	M12 × 300	M16 × 400	
	Y112M-2	233	459	470	140	M12 × 300	M16 × 400	
5D	Y132S2-2		565	216	140		M16 × 400	M10 × 300 用户自备
5C	Y132S1-2	359	489	620	140	M16 × 400	M16 × 400	
	Y132S2-2	373	490	620	140	M16 × 400	M16 × 400	
6D	Y160L-2		664	254	254		M16 × 400	M12 × 300 用户自备
	Y180M-2		670	279	254		M16 × 400	M12 × 300 用户自备
6C	Y160M2-2	496	541	620	210	M16 × 400	M16 × 400	
	Y160L-2	495	565	620	254	M16 × 400	M16 × 400	
	Y180M-2	591	570	720	241	M16 × 400	M16 × 400	
7C	Y160L-4	415	565	620	254	M16 × 400	M16 × 400	
	Y180M-4	442	570	720	241	M16 × 400	M16 × 400	
	Y180M-2	563	570	720	241	M16 × 400	M16 × 400	
	Y200L1-2	551	614	720	305	M16 × 400	M16 × 400	

Y5-47 锅炉通引风机安装及外形尺寸图 INSTALLATION & DIMENSIONS DRAWING

Y5-47 II 型锅炉引风机 №8C、9C、10D、11D、12D、12.4D 外形及安装尺寸图一



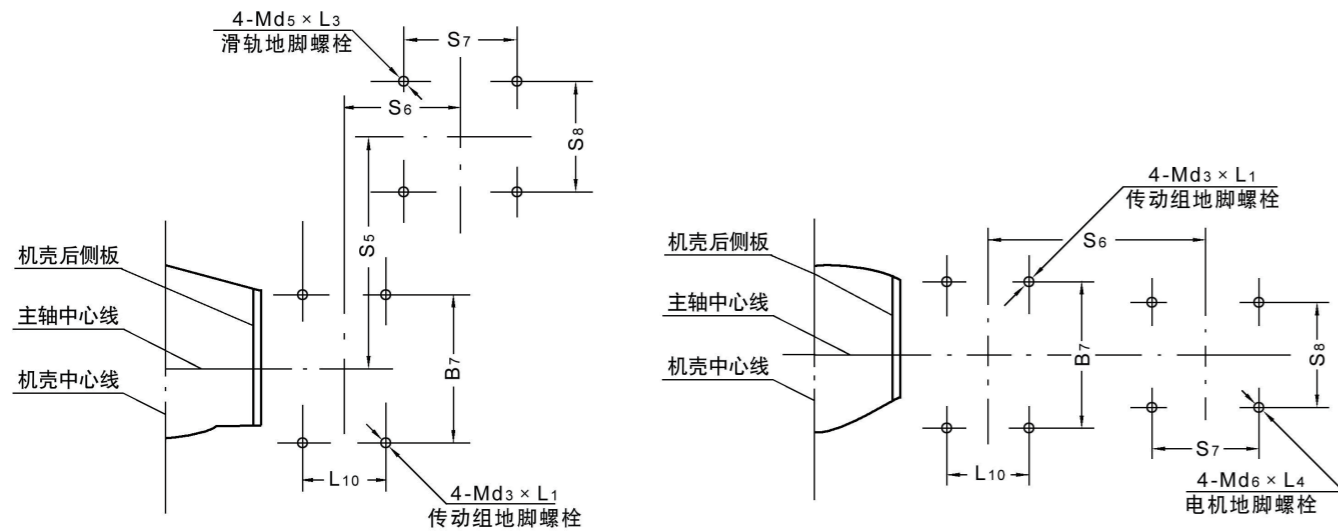
Y5-47 II 型锅炉引风机 №8C、9C、10D、11D、12D、12.4D 外形及安装尺寸表一

机号	进风 口				出风 口								
	D	D ₁	D ₂	n ₁ -d ₁	B ₁	B ₂	B ₃	B ₄	B ₅	B ₆	n ₂ -d ₂	n ₃ × b ₁	n ₄ × b ₂
8C	φ 800	φ 860	φ 910	16-φ 15	400	460	509	507	570	619	22-φ 15	5 × 92	6 × 65
9C	φ 900	φ 960	φ 1010	16-φ 15	450	515	559	570	630	682	22-φ 15	5 × 103	6 × 105
10D	φ 1000	φ 1065	φ 1110	16-φ 15	500	565	608	633	702	749	22-φ 15	5 × 113	6 × 117
11D	φ 1100	φ 1170	φ 1210	24-φ 15	550	615	658	696	796	812	22-φ 15	5 × 123	6 × 127.5
12D	φ 1200	φ 1270	φ 1310	24-φ 15	600	655	708	760	828	876	22-φ 15	5 × 131	6 × 138
12.4D	φ 1200	φ 1270	φ 1310	24-φ 15	620	685	728	785	858	901	22-φ 15	5 × 137	6 × 143

机号	安 装 及 外 形 尺 寸													
	D ₀	B ₇	B ₈	B ₉	B ₁₀	B ₁₁	B ₁₂	H ₀	H ₁	H ₂	H ₃	H ₄	H ₅	L ₁
8C	φ 520	480	550	370	450	498	1185	562	900	280	1574	25	43	1701
9C	φ 585	480	550	400	500	558	1330	633	1010	280	1760	25	43	1791
10D	φ 650	480	550	450	500	614	1472	703	1110	280	1929	25	43	1884
11D	φ 715	540	610	500	550	674	1618	774	1210	335	2105	25	43	2100
12D	φ 780	540	610	550	650	740	1769	843	1300	335	2167	25	43	2189
12.4D	φ 806	540	610	550	650	764	1828	872	1350	335	2246	25	43	2200

Y5-47 锅炉通引风机安装及外形尺寸图 INSTALLATION & DIMENSIONS DRAWING

Y5-47 II 型锅炉引风机 №8C、9C、10D、11D、12D、12.4D 外形及安装尺寸图二



C 式风机安装尺寸图

D 式风机安装尺寸图

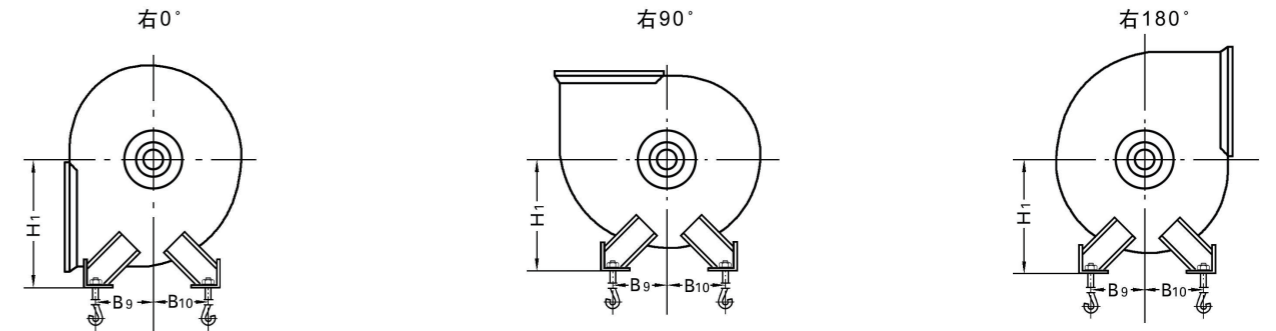
Y5-47 II 型锅炉引风机 №8C、9C、10D、11D、12D、12.4D 外形及安装尺寸表二

机号	安 装 及 外 形 尺 寸																叶 轮 重 kg	滚 动 轴 承 型 号	风 机 重 不 含 电 机 kg		
	L ₂	L ₃	L ₄	L ₅	L ₆	L ₇	L ₈	L ₉	L ₁₀	L ₁₁	L ₁₂	S ₁	S ₂	S ₃	S ₄						
8C	500	167	371	328	240	44	172	650	470	478	534	8	40	2	2.6	750	500	65	106	3616	758
9C	500	162	391	368	270	39	167	650	470	528	584	9	45	2	2.8	800	550	70	123	3616	847
10D	500	159	413	409	300	36	164	650	470	578	634	10	50	2	3.0	850	600	70	143	3616	875
11D	602	170	449	449	330	20	168	820	600	628	684	11	55	2	3.2	900	650	70	210	3619	1045
12D	602	161	465	490	360	11	159	820	600	678	734	12	60	2	3.4	950	700	70	250	3619	1254
12.4D	602	161	475	491	360	11	159	820	600	698	754	12	60	2	3.48	950	700	70	263	3619	1303

电机滑轨 (C 式传动) 和电机 (D 式传动) 安装尺寸				地 脚 螺 栓					
机号	配用电机型号	S ₅	S ₆	S ₇	S ₈	Md ₅ ×L ₂ 风机用	Md ₅ ×L ₁ 传动组用	Md ₅ ×L ₃ 滑轨用	Md ₆ ×L ₄ 电机用
8C	Y180L-4	479	733	279	720	M16×400	M24×630	M16×400	M16×400
	Y200L-4	457	758	305	720	M16×400	M24×630	M16×400	
9C	Y225M-4	457	793	311	870	M16×400	M24×630	M20×500	M20×500
	Y225S-4	472	780	286	870	M16×400	M24×630	M20×500	
10D	Y225S-4		925	286	356	M16×400	M24×630		M16×400
11D	Y250M-4		1027	349	406	M16×400	M24×630		M20×500
12D	Y280S-4		1059	368	457	M16×400	M24×630		M20×500
	Y280M-4		1084	419	457	M16×400	M24×630		M20×500
12.4D	Y315S-4		1134	406	508	M16×400	M24×630		M24×630

Y5-47 锅炉通引风机安装及外形尺寸图 INSTALLATION & DIMENSIONS DRAWING

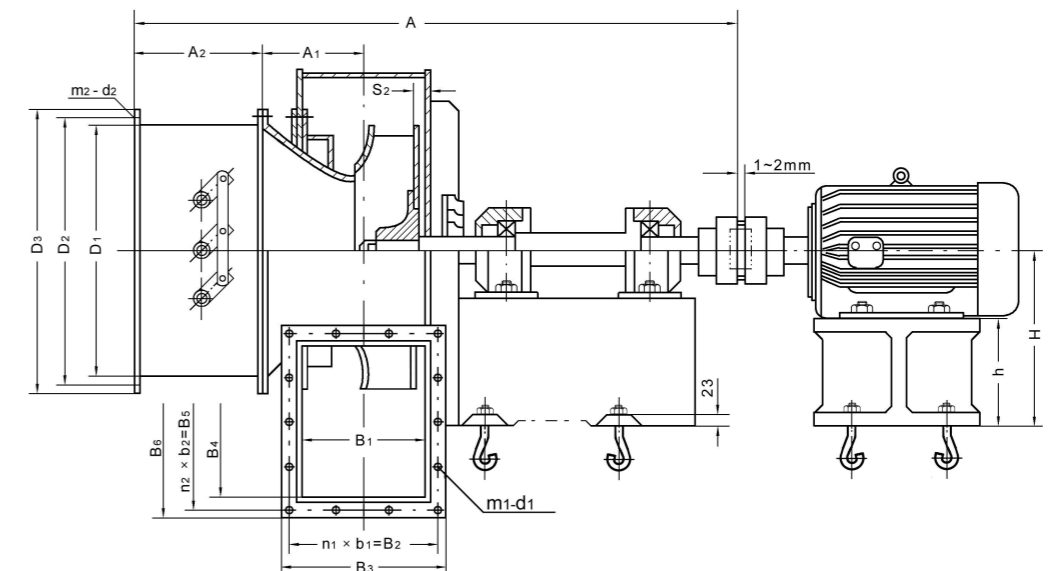
Y5-47 II 型锅炉引风机 №8C、9C、10D、11D、12D、12.4D 外形及安装尺寸图三



Y5-47 II 型锅炉引风机 №8C、9C、10D、11D、12D、12.4D 外形及安装尺寸表三

机号	0°			90°			180°		
	H ₁	B ₉	B ₁₀	H ₁	B ₉	B ₁₀	H ₁	B ₉	B ₁₀
8	900	370	450	750	450	400	700	450	400
9	1010	400	500	860	500	400	780	500	400
10	1110	450	500	940	500	450	800	500	450
11	1210	500	550	1025	550	500	870	550	500
12	1300	550	650	1110	650	550	940	650	550
12.4	1350	550	650	1110	650	550	940	650	550

Y5-47 II 型锅炉引风机 №4D、5D、6D 锅炉引风机 (带电机底座) 外形和安装基础图



D 式风机安装尺寸图				
风机型号	4D	5D	6D	
电机型号	Y100L-2	Y132S2-2	Y160-2	Y180M-2
h	190	158	200	180
联接螺栓	M10×50	M10×55	M12×65	

安装尺寸及要求

- 1、传动组和电机底座的地脚螺栓规格见18页螺栓选用表。
- 2、风机与电机底座的地基安装尺寸见18页D式风机安装尺寸图。
- 3、安装时两个联轴器的同轴度要保证不大于0.05mm。