

W9-26 高温离心通风机性能参数表 PERFORMANCE PARAMETER TABLE

机号 NO.	转速 (r/min)	风量 (m ³ /h)	全压 (Pa)	工作温度 (T)	所需功率 (kW)	电动机	
						型号	功率/kW
5D	2900	4293	3124	300	6.40	Y160M1-2	11
		4830	3074		6.99		
		5367	2988		7.50		
		5903	2883		8.35	Y160M2-2	
		6440	2763		9.09		
		6977	2618		9.81		
		7513	2467		10.49		
8C	1470	8914	1642	450	7.09	Y180M-4	18.5
		10028	1613		7.75		
		11143	1572		8.49		
		12256	1523		9.27		
		13371	1462		10.09		
		14485	1393		10.91		
		15599	1315		11.64		
12.5D	1450	33541	4575	350	70.32	Y315L-4	160
		37734	4506		77.16		
		41927	4404		82.93		
		46119	4280		92.53	Y315L-4	
		50312	4128		100.69		
		54505	3948		108.62		
		58697	3758		113.79		
12.5C	985	22785	1955	400	21.05	Y315S-6	75
		25632	1923		23.07		
		28480	1883		24.08		
		31329	1829		27.81		
		34177	1762		30.12		
		37025	1685		32.48		
		39874	1605		34.75		
12.5F	1450	33514	3687	500	56.63	Y280S-4	75
		37734	3632		62.19		
		41927	3550		68.21	Y280M-4	
		46119	3449		74.57		
		50312	3327		81.15		
		54505	3182		87.54	Y315S-4	
		58697	3029		93.59		

HIGH TEMPERATURE FAN W9-26 高温离心通风机 >>>

用途 USES

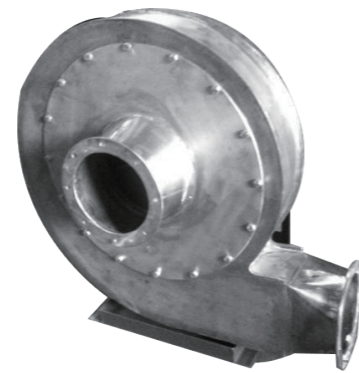
用于输送无腐蚀性、不自燃、最高温度不超过 70CTC 的高温气体，介质中所含的尘土及硬质颗粒不大于 150mg/m³。

形式 FORM

- 1、该系列风机为单吸入式。
- 2、风机可制成右旋和左旋两种型式，从电动机一端正视，叶轮按顺时针方向旋转称右旋转风机，以“右”表示；按逆时针方向旋转称左旋转风机，以“左”表示。
- 3、出口位置以机壳出口角度表示，“左”、“右”均可制成 0°、45°、90°、135°、180°、225°共 6 种角度。

结构特征 STRUCTURAL FEATURES

- ① 叶轮 — 有 12 片前向弯曲的叶片，叶轮成型后经动、静平衡及超速试验，保证运转平稳、安全可靠。
- ② 机壳 — 用优质镀锌板成蜗形壳体。
- ③ 进风口 — 敛式流线型的整体结构，用螺栓接在前盖板组上。
- ④ 传动组 — 由主轴、水冷轴承箱、联轴器等组成，主轴采用优质合金钢，轴承箱为整体水冷结构。

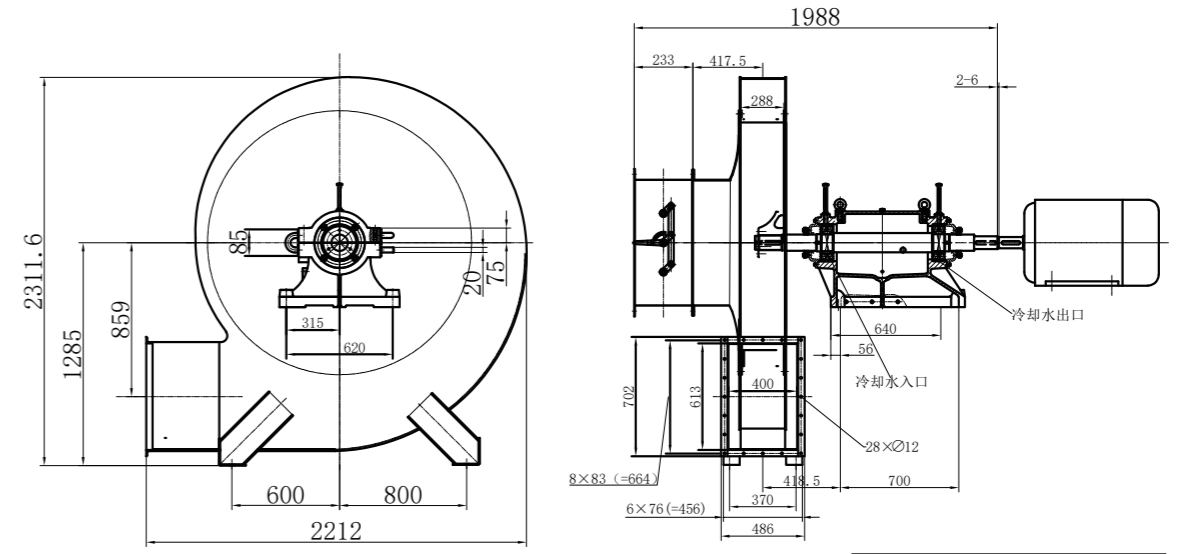
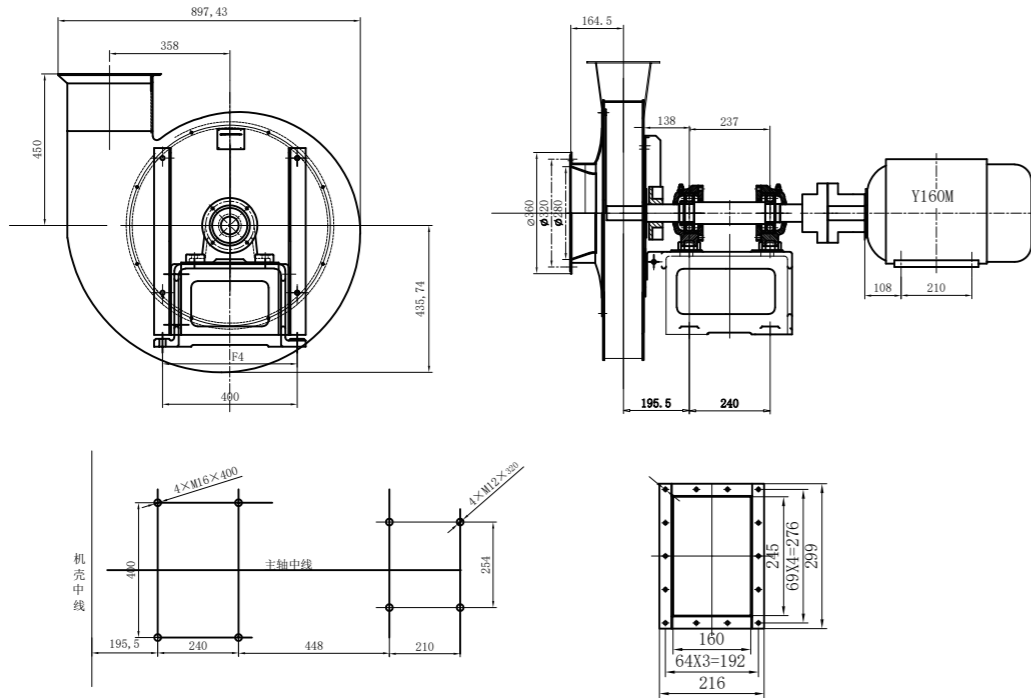


W9-26 高温离心通风机安装及外形尺寸图 INSTALLATION & DIMENSIONS DRAWING

W9-26 高温离心通风机安装及外形尺寸图 INSTALLATION & DIMENSIONS DRAWING

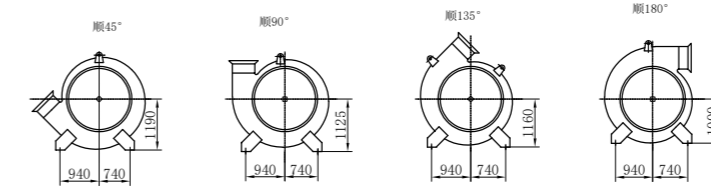
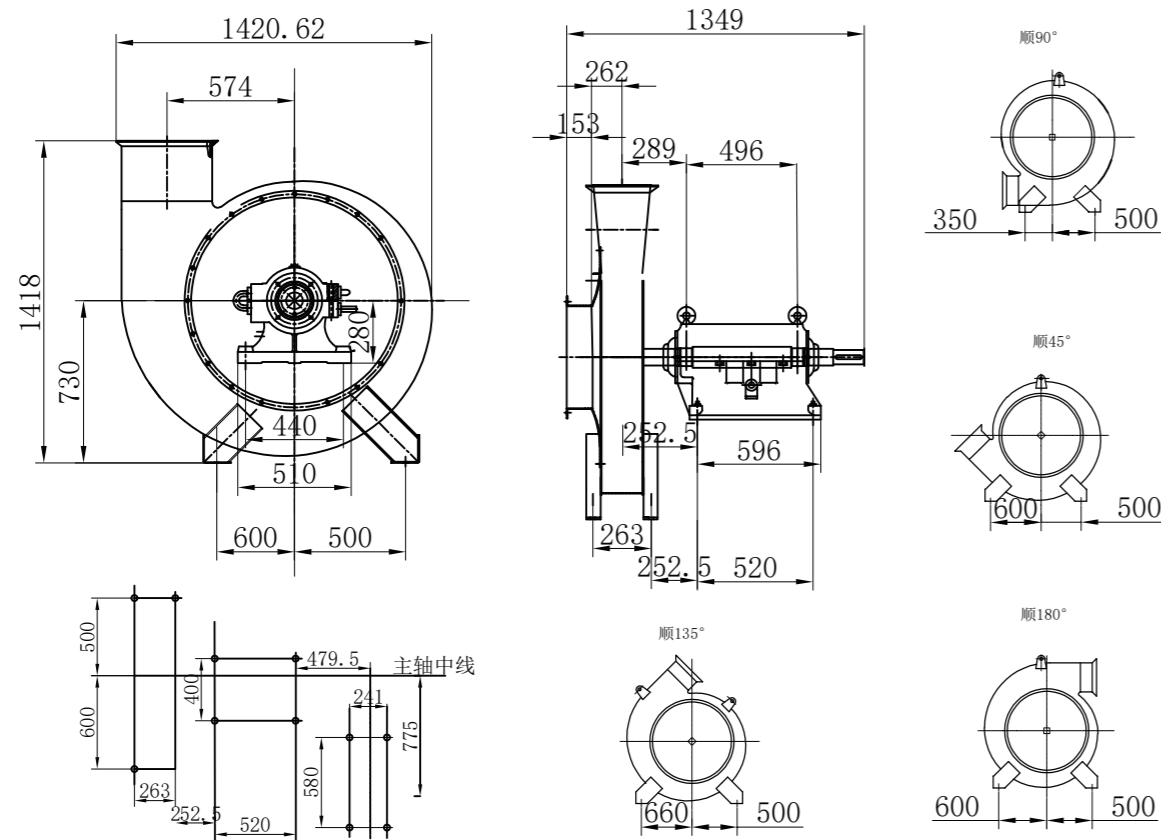
W9-26-11No.5D ($t_1 \leq 300^\circ\text{C}$) 安装图(顺 90°)

w9-26No. 12.5D ($t_1=300^\circ\text{C}$) 安装图(顺 0°)



w9-26No.8C ($t=450^\circ\text{C}$) 安装图(顺 90°)

w9-26No.12.5C ($t=-400^\circ\text{C}$) 安装图(顺 90°)



地基尺寸位置图			
尺寸方向	c	D	水泥基础台高
0°	600	800	910
顺45°	940	740	815
顺90°	940	740	750
顺135°	940	740	785
顺180°	900	740	625

W9-26 高温离心通风机安装及外形尺寸图 INSTALLATION & DIMENSIONS DRAWING

W9-26-11No.12.5F(t=500 ~ 650°C) 安装图 (逆 180°)

注: 括号内尺寸为逆 90°风机尺寸。

