

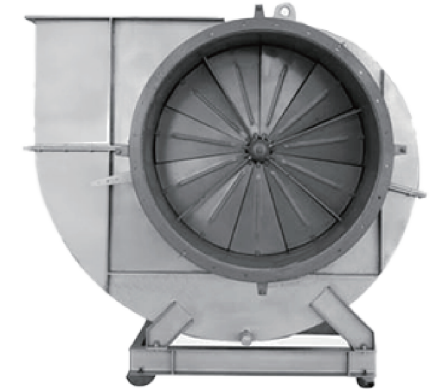
## BOILER VENTILATOR G4-73、Y4-73 型锅炉通引风机 >>>

### 用途 USES

G4-73 和 Y4-73 型锅炉通、引风机主要适用于火力发电厂中 2 ~ 670 t/h 蒸气锅炉的通、引风机系统。在无其它特殊要求时，G4-73 亦可用于矿井通风及一般通风。通风机输送的介质为空气，最高温度不得超过 80°C；引风机输送的介质为烟气，最高温度不得超过 250°C。在引风机前，必须加装除尘装置，以尽可能减少进入风机中烟气的含尘量。根据一般电厂的使用情况，所配除尘器效率不得低于 85%。

### 形式 FORM

- 1、通风机与引风机均制成单吸入，各有 №8 ~ 29.5 共 13 个机号。
- 2、从电机一端正视，叶轮顺时针旋转者称右旋风机，以“右”表示；反之则为左旋风机，以“左”表示。
- 3、风机的出风口位置，以机壳的出风口角度表示。
- 4、风机的传动方式为 D 式，均采用弹性联轴器联接。



### 结构特征 STRUCTURAL FEATURES

- ① 叶轮—12 片后倾机翼斜切形叶片焊接于锥弧形前盘与平板后盘中间。

由于采用了机翼形叶片，保证了风机高效率、低噪声、高强度。叶轮经静、动平衡校正和超速运转实验，故运转平稳可靠。同一机号的通、引风机叶轮，结构相同，但材质不同，一般来说通风机选 A3，引风机选 16Mn。

- ② 机壳—用普通钢板焊接成蜗形体。单吸入风机的机壳做成三种不同形式（№8 ~ 12 机壳作成整体结构，不能拆开，№14 ~ 16 机壳作成两开式，№18 ~ 29.5 机壳作成三开式）。对引风机，蜗形板作了适当加厚，以防磨损。

- ③ 进风口—收敛、流线型的进风口制成整体结构，用螺栓固定于风机入口一侧。

- ④ 用来调节流量的装置，轴向安装于进风口之前。调节范围由 0°（全开）到 90°（全闭）。调节门的搬把位置：从进风口方向看，在右侧，对右旋风机，搬把由下往上推是由全闭到全开方向，对左旋风机，搬把由上往下拉是由全闭到全开方向。

- ⑤ 传动组—传动部分的主轴由优质钢制成，本风机均采用滚动轴承。轴承箱有两种形式：№8 ~ 16 用整体的筒式轴承箱；№18 ~ 29.5 用两个独立的枕式轴承箱。轴承箱上装有温度计和油位指示器（仅引风机）。润滑油采用 30 号机械油，加油量按油位标志要求。№8 ~ 16 整体筒式轴承箱如采用干油时，在轴承箱内滚珠一侧应加挡油板，其固定槽予已制。引风机备有水冷装置，因此，须加装输水管，耗水量随气温不同而异，一般按 0.5 ~ 1 m<sup>3</sup>/h 考虑。

### 运行操作 OPERATION

G、Y4-73No20F ~ 31.5F 是与 10 万、20 万千瓦火力发电机组配套的鼓引风机。

它是在 G、Y4-73Nn20 D~29.5 D 的基础上，根据 20 多年的生产和使用中存在的问题重新设 m 竹新型产品。与原系列风机相比作了如下重大改进：

- ① 将原风机悬臂支承（D 式）传动方式改为中间支承（F 式）的传动方式，提高了风机运行的稳定性。
- ② 通过模型（叶轮外径 D=1000 咖）试验，增加了适应于该型风机的进气室，改原进风口的形状为偏心进风口。
- ③ 在进气室的进口处装有翼形叶片调节门，用以调节风机的特性，提高风机的调节效率，调节叶片的支撑处装有滚动轴承，转动灵活，使用可靠。
- ④ 由于大部分送风机使用环境温度较高，轴承容易发热，因而新系列风机的轴承箱也和引风机一样采用水冷式。
- ⑦ 新风机的设计增强了机壳和进气室的刚性，在机壳和进气室的外部焊有适当高度的井字格筋板，内部焊有空心管支撑，因而消除了由于机壳的刚性不足而产生的振动。
- ⑧ 考虑到引风机叶轮的尘粒磨损问题，增大了翼形叶片头部的实心部分，并在叶片靠后盘处增加了防磨板，同时在易磨损处用耐磨焊条堆焊耐磨层，硬度可达 HRC48 以上，延长了叶轮的使用寿命，满足了电厂使用和维修的要求。

| G4-73型锅炉通引风机性能参数表 PERFORMANCE PARAMETER TABLE--1

进口压力:P=101325Pa 介质温度:T=20℃ 介质密度:ρ=1.2kg/m <sup>3</sup>											
机号	传动方式	转速 r/min	序号	流量 m <sup>3</sup> /h	全压 Pa	效率 %	内功率 Kw	所需功率 kW	所配电机		
									型号	功率KW	
8	D	1450	1	16156	2113	79.4	11.9	14.0	Y180M-4	18.5	
			2	18244	2104	83.2	12.8	15.0			
			3	20442	2081	85.7	13.8	16.2			
			4	22530	2026	87.0	14.6	17.1			
			5	24618	1932	86.8	15.2	17.9			
			6	26706	1800	85.6	15.6	18.3			
			7	28905	1616	82.8	15.7	18.4			
			8	30993	1404	79.4	15.2	17.9			
9	D	1450	1	23003	2674	79.4	21.5	25.2	Y200L-4	30	
			2	25976	2662	83.2	23.1	27.1			
			3	29106	2633	85.7	24.8	29.2			
			4	32079	2564	87.0	26.3	30.8			
			5	35053	2445	86.8	27.4	32.2	Y225S-4	37	
			6	38025	2279	85.6	28.1	33.0			
			7	41156	2045	82.8	28.2	33.1			
			8	44129	1777	79.4	27.4	32.2			
	960	D	960	1	15229	1172	79.4	6.24	7.33	Y160L-6	11
				2	17198	1167	83.2	6.70	7.86		
				3	19270	1154	85.7	7.21	8.46		
				4	21238	1124	87.0	7.62	8.94		
				5	23207	1072	86.8	7.96	9.34		
				6	25175	999	85.6	8.16	9.57		
				7	27248	897	82.8	8.20	9.62		
				8	29216	779	79.4	7.96	9.34		
10	D	1450	1	31554	3301	79.4	36.4	42.8	Y250M-4	55	
			2	35633	3287	83.2	39.1	45.9			
			3	39926	3251	85.7	42.1	49.4			
			4	44004	3166	87.0	44.5	52.2			
			5	48083	3018	86.8	46.4	54.5			
			6	52161	2813	85.6	47.6	55.9			
			7	56455	2525	82.8	47.8	56.1			
			8	60533	2194	79.4	46.5	54.5			
	960	D	960	1	20891	1447	79.4	10.6	12.4	Y180L-6	15
				2	23592	1441	83.2	11.3	13.3		
				3	26434	1425	85.7	12.2	14.3		
				4	29134	1388	87.0	12.9	15.1		
				5	31834	1323	86.8	13.5	15.8	Y200L1-6	18.5
				6	34534	1233	85.6	13.8	16.2		
				7	37377	1107	82.8	13.9	16.3		
				8	40077	962	79.4	13.5	15.8		
	730	D	730	1	15886	837	79.4	4.65	5.46	Y160L-8	7.5
				2	17939	833	83.2	4.99	5.86		
				3	20101	824	85.7	5.37	6.30		
				4	22154	802	87.0	5.68	6.66		
				5	24207	765	86.8	5.93	6.95		
				6	26260	713	85.6	6.08	7.13		
				7	28422	640	82.8	6.10	7.16		
				8	30475	556	79.4	5.93	6.96		

| G4-73型锅炉通引风机性能参数表 PERFORMANCE PARAMETER TABLE--2

进口压力:P=101325Pa 介质温度:T=20℃ 介质密度:ρ=1.2kg/m <sup>3</sup>												
机号	传动方式	转速 r/min	序号	流量 m <sup>3</sup> /h	全压 Pa	效率 %	内功率 Kw	所需功率 kW	所配电机			
									型号	功率KW		
11	D	1450	1	41998	3994	79.4	58.7	68.9	Y280S-4	75		
			2	47428	3977	83.2	63.0	73.9				
			3	53142	3934	85.7	67.8	79.5	Y280M-4	90		
			4	58569	3831	87.0	71.6	84.1				
			5	63998	3652	86.8	74.8	87.8				
			6	69426	3404	85.6	76.7	90.0				
			7	75142	3055	82.8	77.0	90.4				
			8	80569	2655	79.4	74.8	87.8				
		960	D	960	1	27806	1751	79.4	17.0	20.0	Y200L2-6	22
					2	31400	1743	83.2	18.3	21.4		
					3	35183	1724	85.7	19.7	23.1	Y225M-6	30
					4	38777	1679	87.0	20.8	24.4		
					5	42371	1601	86.8	21.7	25.5		
					6	45965	1492	85.6	22.3	26.1		
					7	49749	1339	82.8	22.4	26.2		
					8	53343	1164	79.4	21.7	25.5		
		730	D	730	1	21144	1012	79.4	7.49	8.79	Y180L-8	11
					2	23877	1008	83.2	8.04	9.43		
					3	26754	997	85.7	8.65	10.15		
					4	29487	971	87.0	9.14	10.73		
					5	32220	926	86.8	9.54	11.20		
					6	34953	863	85.6	9.79	11.48		
					7	37830	774	82.8	9.83	11.53		
					8	40563	673	79.4	9.55	11.20		
12	D	1450	1	54525	4753	79.4	90.7	106.4	Y315M1-4	132		
			2	61574	4733	83.2	97.3	114.2				
			3	68992	4681	85.7	104.7	122.8				
			4	76039	4559	87.0	110.7	129.9				
			5	83087	4346	86.8	115.6	135.6	Y315M2-4	160		
			6	90134	4051	85.6	118.5	139.0				
			7	97554	3636	82.8	119.0	139.6				
			8	104601	3159	79.4	115.6	135.7				
		960	D	960	1	36100	2084	79.4	26.3	30.9	Y250M-6	37
					2	40766	2075	83.2	28.2	33.1		
					3	45678	2052	85.7	30.4	35.7		
					4	50343	1998	87.0	32.1	37.7		
					5	55010	1905	86.8	33.5	39.4	Y280S-6	45
					6	59675	1776	85.6	34.4	40.3		
					7	64588	1594	82.8	34.5	40.5		
					8	69253	1385	79.4	33.6	39.4		
		730	D	730	1	27451	1205	79.4	11.6	13.6	Y200L-8	15
					2	30999	1200	83.2	12.4	14.6		
					3	34734	1187	85.7	13.4	15.7		
					4	38282	1156	87.0	14.1	16.6		
					5	41830	1102	86.8	14.7	17.3	Y225S-8	18.5
					6	45378	1027	85.6	15.1	17.7		
					7	49114	922	82.8	15.2	17.8		
					8	52661	801	79.4	14.8	17.3		

G4-73型锅炉通引风机性能参数表 PERFORMANCE PARAMETER TABLE--3

进口压力:P=101325Pa 介质温度:T=20°C 介质密度: ρ=1.2kg/m <sup>3</sup>												
机号	传动方式	转速 r/min	序号	流量 m <sup>3</sup> /h	全压 Pa	效率 %	内功率 Kw	所需功率 kW	所配电机			
									型号	功率KW		
14	D	1450	1	86584	6470	79.4	196	230	Y355L-4	280		
			2	97777	6443	83.2	210	247				
			3	109557	6372	85.7	226	266				
			4	120747	6205	87.0	239	281				
			5	131940	5915	86.8	250	293	Y355L-4	315		
			6	143130	5513	85.6	256	301				
			7	154913	4949	82.8	257	302				
			8	166103	4300	79.4	250	293				
		1	57325	2836	79.4	56.9	66.7	Y315S-6	75			
		2	64735	2824	83.2	61.0	71.6					
		3	72534	2793	85.7	65.7	77.1	Y315M1-6	90			
		4	79943	2720	87.0	69.4	81.5					
		5	87353	2593	86.8	72.5	85.1					
		6	94762	2417	85.6	74.3	87.2					
		7	102563	2169	82.8	74.6	87.6					
		8	109971	1885	79.4	72.5	85.1					
		1	43591	1640	79.4	25.0	29.3			Y280S-8	37	
		2	49226	1633	83.2	26.8	31.5					
		3	55156	1615	85.7	28.9	33.9					
		4	60790	1573	87.0	30.5	35.8					
		5	66425	1499	86.8	31.9	37.4	Y280M-8	45			
		6	72058	1397	85.6	32.7	38.3					
		7	77990	1254	82.8	32.8	38.5					
		8	83624	1090	79.4	31.9	37.4					
1	85569	3704	79.4	111	130	Y355-6	185					
2	96631	3688	83.2	119	140							
3	108273	3648	85.7	128	150							
4	119332	3553	87.0	135	159							
5	130393	3387	86.8	141	166							
6	141452	3157	85.6	145	170							
7	153097	2833	82.8	146	171							
8	164155	2462	79.4	141	166							
16	D	960	1	65068	2142	79.4	48.8	57.2	Y315M1-8	75		
			2	73480	2133	83.2	52.3	61.4				
			3	82332	2109	85.7	56.3	66.1				
			4	90742	2054	87.0	59.5	69.8				
			5	99153	1958	86.8	62.1	72.9				
			6	107562	1825	85.6	63.7	74.8				
			7	116417	1638	82.8	64.0	75.1				
			8	124827	1424	79.4	62.2	73.0				
		1	51698	1352	79.4	24.5	28.7	Y315S-10	45			
		2	58381	1346	83.2	26.2	30.8					
		3	65415	1332	85.7	28.2	33.1					
		4	72096	1297	87.0	29.9	35.0					
		5	78779	1236	86.8	31.2	36.6					
		6	85461	1152	85.6	32.0	37.5					
		7	92496	1034	82.8	32.1	37.7					
		8	99177	899	79.4	31.2	36.6					
		18	D	960	1	121836	4688	79.4	200	234	Y355-6	280
					2	137586	4668	83.2	214	252		
					3	154162	4617	85.7	231	271		
					4	169908	4496	87.0	244	286		
					5	185657	4286	86.8	255	299	Y400-6 6000V	315
					6	201403	3995	85.6	261	306		
					7	217983	3586	82.8	262	308		
					8	233729	3116	79.4	255	299		
1	92646			2711	79.4	87.9	103.1	Y315M-8	132			
2	104622			2699	83.2	94.3	110.6					
3	117227			2670	85.7	101.4	119.0					
4	129201			2600	87.0	107.3	125.9					
5	141177			2478	86.8	112.0	131.4					
6	153150			2310	85.6	114.8	134.7					
7	165758			2074	82.8	115.3	135.3					
8	177732			1802	79.4	112.0	131.5					

G4-73型锅炉通引风机性能参数表 PERFORMANCE PARAMETER TABLE--4

进口压力:P=101325Pa 介质温度:T=20°C 介质密度: ρ=1.2kg/m <sup>3</sup>										
机号	传动方式	转速 r/min	序号	流量 m <sup>3</sup> /h	全压 Pa	效率 %	内功率 Kw	所需功率 kW	所配电机	
									型号	功率
18	D	580	1	73609	1711	79.4	44.1	51.7	Y315L2-10	75
			2	83125	1704	83.2	47.3	55.5		
			3	93139	1685	85.7	50.9	59.7		
			4	102653	1641	87.0	53.8	63.1		
			5	112168	1565	86.8	56.2	65.9		
			6	121681	1458	85.6	57.6	67.6		
			7	131698	1309	82.8	57.8	67.9		
			8	141211	1137	79.4	56.2	65.9		
20	D	960	1	167127	5788	79.4	338	397	Y450-6 6000V	450
			2	188732	5763	83.2	363	426		
			3	211470	5700	85.7	391	458	Y450-6 6000V	500
			4	233069	5551	87.0	413	485		
			5	254674	5292	86.8	431	506		
			6	276273	4932	85.6	442	519		
			7	299017	4427	82.8	444	521		
			8	320616	3847	79.4	431	506		
		1	127086	3347	79.4	149	175	Y355-8	220	
		2	143515	3332	83.2	160	187			
		3	160805	3296	85.7	172	202			
		4	177230	3210	87.0	182	213			
		5	193658	3060	86.8	190	223			
		6	210083	2852	85.6	194	228			
		7	227377	2560	82.8	195	229			
		8	243802	2224	79.4	190	223			
		1	100973	2113	79.4	74.6	87.6	Y355-10	110	
		2	114026	2104	83.2	80.1	94.0			
		3	127763	2081	85.7	86.2	101.1			
		4	140813	2026	87.0	91.1	106.9			
		5	153866	1932	86.8	95.1	111.6			
		6	166915	1800	85.6	97.5	114.4			
		7	180656	1616	82.8	97.9	114.9			
		8	193706	1404	79.4	95.2	111.7			
22	D	960	1	233000	6865	83.7	531	623	Y560-6 6000V	800
			2	261000	6865	88.5	562	660		
			3	290000	6796	91.2	600	704		
			4	319000	6630	92.5	635	745		
			5	348000	6375	93.0	663	778	Y560-6 6000V	900
			6	376000	5963	90.5	688	808		
			7	405000	5433	87.2	701	823		
			8	434000	4864	84.0	698	819		
		1	177177	3970	83.7	233	274	Y450-8 6000V	315	
		2	198469	3970	88.5	247	290			
		3	220521	3930	91.2	264	310			
		4	242573	3834	92.5	279	328			
		5	264625	3686	93.0	291	342	Y450-8 6000V	355	
		6	285917	3448	90.5	303	355			
		7	307969	3142	87.2	308	362			
		8	330021	2813	84.0	307	360			
		1	140771	2506	83.7	117	137	JS138-10	165	
		2	157688	2506	88.5	124	146			
		3	175208	2481	91.2	132	155			
		4	192729	2420	92.5	140	164			
		5	210250	2327	93.0	146	171	JS138-10	180	
		6	227167	2177	90.5	152	178			
		7	244688	1983	87.2	155	181			
		8	262208	1775	84.0	154	181			

■ G4-73型锅炉通引风机性能参数表 PERFORMANCE PARAMETER TABLE--5

进口压力:P=101325Pa 介质温度:T=20℃ 介质密度:ρ=1.2kg/m <sup>3</sup>										
机号	传动方式	转速 r/min	序号	流量 m <sup>3</sup> /h	全压 Pa	效率 %	内功率 Kw	所需功率 kW	所配电机	
									型号	功率
25	D	730	1	259992	5126	83.7	442	519	Y500-8 6000V	630
			2	291235	5126	88.5	469	550		
			3	323595	5074	91.2	500	587		
			4	355954	4951	92.5	529	621		
			5	388314	4760	93.0	552	648		
			6	419557	4452	90.5	573	673		
			7	451917	4057	87.2	584	685		
			8	484276	3632	84.0	582	683		
		580	1	206569	3236	83.7	222	260	Y450-10 6000V	315
			2	231392	3236	88.5	235	276		
			3	257103	3203	91.2	251	294		
			4	282813	3125	92.5	265	311		
			5	308523	3005	93.0	277	325		
			6	333347	2811	90.5	288	337		
			7	359057	2561	87.2	293	344		
			8	384768	2293	84.0	292	342		
		480	1	170953	2216	83.7	126	148	JSQ148-12	165
			2	191497	2216	88.5	133	156		
			3	212775	2194	91.2	142	167		
			4	234052	2140	92.5	150	177		
			5	255330	2058	93.0	157	184		
			6	275873	1925	90.5	163	191		
			7	297151	1754	87.2	166	195		
			8	318428	1570	84.0	165	194		
28	D	730	1	365270	6430	83.7	779	915	Y1250-8/1430 6000V	1250
			2	409165	6430	88.5	826	969		
			3	454627	6365	91.2	881	1034		
			4	500090	6210	92.5	933	1094		
			5	545553	5971	93.0	973	1142		
			6	589448	5585	90.5	1010	1186		
			7	634911	5089	87.2	1029	1208		
			8	680374	4556	84.0	1025	1203		
		580	1	290214	4059	83.7	391	459	Y630-10 6000V	630
			2	325090	4059	88.5	414	486		
			3	361211	4018	91.2	442	519		
			4	397332	3920	92.5	468	549		
			5	433453	3769	93.0	488	573		
			6	468329	3526	90.5	507	595		
			7	504450	3212	87.2	516	606		
			8	540571	2876	84.0	514	603		
		480	1	240177	2780	83.7	222	260	Y450-12 6000V	400
			2	269040	2780	88.5	235	275		
			3	298933	2752	91.2	251	294		
			4	328826	2685	92.5	265	311		
			5	358720	2582	93.0	277	325		
			6	387582	2415	90.5	287	337		
			7	417476	2200	87.2	293	343		
			8	447369	1970	84.0	291	342		
29.5	D	740	1	433026	7334	83.7	1054	1237	Y1600-8 6000V	1600
			2	485064	7334	88.5	1117	1310		
			3	538960	7261	91.2	1192	1399		
			4	592856	7083	92.5	1261	1480		
			5	646752	6811	93.0	1316	1544		
			6	698789	6371	90.5	1366	1603		
			7	752685	5804	87.2	1392	1633		
			8	806581	5197	84.0	1386	1626		
		590	1	345251	4662	83.7	534	627	Y800-10 6000V	800
			2	386740	4662	88.5	566	664		
			3	429711	4615	91.2	604	709		
			4	472682	4503	92.5	639	750		
			5	515654	4330	93.0	667	783		
			6	557143	4050	90.5	693	813		
			7	600114	3690	87.2	705	828		
			8	643085	3303	84.0	702	824		

■ Y4-73型锅炉通引风机性能参数表 PERFORMANCE PARAMETER TABLE--1

机号	转速 r/min	流量 m <sup>3</sup> /h	全压	电动机					
				型号	功率 kw				
Y4-73 8D	1450	16156	1303	Y160M-4	11				
		18244	1298						
		20442	1284	Y160L-4	15				
		22530	1250						
		24618	1192						
		26706	1112						
		28904	998						
		30993	868						
		Y4-73 9D	1450	23003	1651	Y180L-4	22		
				25976	1644				
29106	1627								
32079	1584								
35052	1511			Y200L-4	30				
38026	1409								
41155	1265								
44128	1100								
Y4-73 10D	960					15229	721	Y160M-6	7.5
						17198	718		
		19270	711						
		21238	692						
		23207	660						
		25175	616						
		27247	553						
		29216	481						
		Y4-73 10D	960	31554	2041	Y22SS-4	37		
				35633	2033				
39926	2011								
44004	1959								
48083	1867			Y225M-4	45				
52161	1741								
56455	1563								
60533	1359								
Y4-73 12D	960					20891	891	Y160L-6	11
						23591	887		
		26434	878						
		29134	855						
		31834	815						
		34534	761						
		37377	683						
		40077	594						
		Y4-73 12D	730	15886	515	Y160M2-8	5.5		
				17939	512				
20100	507								
22154	494								
24207	471								
26260	439								
28422	395								
30475	343								



Y4-73型锅炉通引风机性能参数表 PERFORMANCE PARAMETER TABLE--2

机号	传动方式	转速 r/min	流量 m <sup>3</sup> /h	全压 Pa	内效率 %	内功率 kW	所需功率 kW	电动机		
								型号	功率kW	
14	D	1450	86586	4029	79.4	120.33	159.61	Y315L-4	185	
			97777	4011	83.2	129.14	171.3			
			109550	3968	85.7	138.91	184.26			
			120740	3864	87	147	195	Y355M1-4	220	
			131940	3683	86.8	153.51	203.63			
			143130	3433	85.6	157.5	208.92			
			154910	3080	82.8	158.33	210.02			
			166100	2676	79.4	154.06	204.36			
		57326	1752	79.4	34.92	46.32	Y280M-6			55
		64735	1745	83.2	37.48	49.71				
		72534	1726	85.7	40.32	53.48				
		79944	1681	87	42.66	56.59	Y315S-6	75		
		87353	1603	86.8	44.55	59.1				
		94763	1495	85.6	45.71	60.63				
		102560	1342	82.8	45.95	60.95				
		109970	1167	79.4	44.71	59.31				
		43591	1010	79.4	15.35	20.37			Y225M-8	22
		49225	1006	83.2	16.48	21.86				
		55156	995	85.7	17.73	23.51	Y250M-8	30		
		60791	970	87	18.76	24.88				
		66425	925	86.8	19.59	25.98				
		72059	862	85.6	20.1	26.66				
		77990	774	82.8	20.2	26.8				
		83624	674	79.4	19.66	26.08				
		85571	2293	79.4	68.08	90.31			Y315M2-6	110
		96631	2283	83.2	73.07	96.93				
		108270	2258	85.7	78.6	104.26				
		119330	2200	87	83.18	110.33	Y315M3-6	132		
130390	2097	86.8	86.86	115.21						
141450	1955	85.6	89.12	118.21						
153090	1755	82.8	89.59	118.83						
164150	1526	79.4	87.17	115.63						
65069	1321	79.4	29.94	39.71	Y280M-8	45				
73480	1316	83.2	32.13	42.62						
82333	1302	85.7	34.56	45.84	Y315S-8	55				
90743	1268	87	36.58	48.51						
99153	1209	86.8	38.19	50.66						
107560	1127	85.6	39.18	51.98						
116410	1012	82.8	39.39	52.25						
124820	880	79.4	38.33	50.84						
51699	833	79.4	15.01	19.92			Y315S-10	45		
58381	829	83.2	16.11	21.37						
65415	820	85.7	17.33	22.99						
72097	799	87	18.34	24.33						
78779	762	86.8	19.16	25.41						
85462	711	85.6	19.65	26.07						
92495	638	82.8	19.76	26.21						
99178	555	79.4	19.22	25.5						

Y4-73型锅炉通引风机性能参数表 PERFORMANCE PARAMETER TABLE--3

机号	传动方式	转速 r/min	流量 m <sup>3</sup> /h	全压 Pa	内效率 %	内功率 kW	所需功率 kW	电动机		
								型号	功率kW	
18	D	960	121830	2908	79.4	122.69	162.74	Y355M3-6	200	
			137580	2895	83.2	131.67	174.65			
			154160	2864	85.7	141.64	187.88			
			169910	2790	87	149.89	198.82	Y355L1-6	220	
			185650	2659	86.8	156.52	207.62			
			201400	2479	85.6	160.59	213.01			
			217980	2225	82.8	161.43	214.13			
			233730	1934	79.4	157.08	208.36			
		92648	1674	79.4	53.95	71.56	Y315M2-8			90
		104620	1667	83.2	57.9	76.8				
		117220	1649	85.7	62.28	82.62				
		129200	1606	87	65.9	87.43				
		141170	1532	86.8	68.82	91.29				
		153150	1428	85.6	70.61	93.67	Y315M3-8	110		
		165750	1282	82.8	70.98	94.16				
		177730	1115	79.4	69.07	91.62				
		73610	1055	79.4	27.06	35.89			Y315S-10	45
		83125	1050	83.2	29.04	38.52				
		93140	1039	85.7	31.24	41.43				
		102650	1012	87	33.05	43.85	Y315M1-10	55		
		112160	965	86.8	34.52	45.79				
		121680	900	85.6	35.42	46.98				
		131690	808	82.8	35.6	47.23				
		141210	703	79.4	34.64	45.95				
		167130	3598	79.4	207.77	275.61			Y400	400
		188730	3583	83.2	222.99	295.8				
		211470	3545	85.7	239.87	318.18				
		233070	3452	87	253.84	336.71				
254670	3290	86.8	265.07	351.61						
276270	3067	85.6	271.96	360.76						
299010	2752	82.8	273.39	362.64						
320610	2392	79.4	266.02	352.87						
127080	2070	79.4	91.36	121.18	Y355M1-8	132				
143510	2061	83.2	98.05	130.06						
160800	2039	85.7	105.47	139.9	Y355M2-8	160				
177230	1986	87	111.61	148.05						
193660	1893	86.8	116.55	154.59						
210080	1765	85.6	119.58	158.62						
227370	1585	82.8	120.2	159.44						
243800	1378	79.4	116.96	155.14						
100970	1303	79.4	45.82	60.78			Y315M2-10	75		
114020	1298	83.2	49.18	65.23						
127760	1284	85.7	52.9	70.17						
140810	1250	87	55.98	74.25						
153860	1192	86.8	58.46	77.54	Y355M1-10	90				
166910	1112	85.6	59.98	79.56						
180650	998	82.8	60.29	79.98						
193700	868	79.4	58.67	77.82						

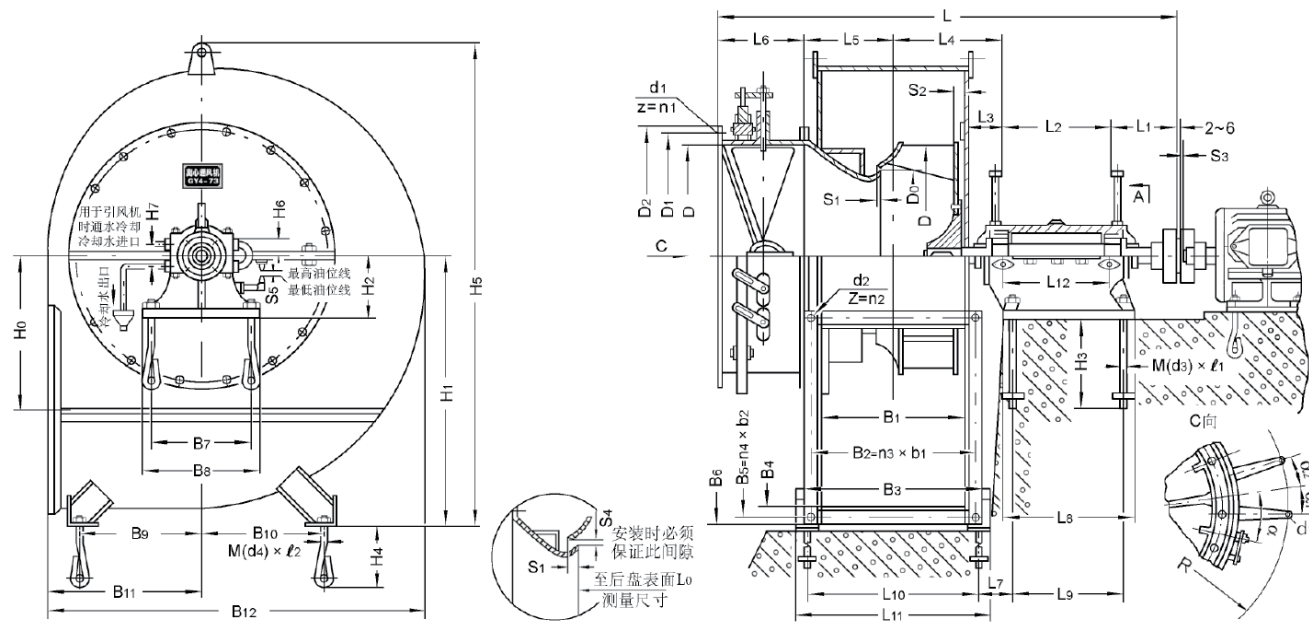
Y4-73型锅炉通引风机性能参数表 PERFORMANCE PARAMETER TABLE--4

机号	转速 r/min	全压 Pa	流量 m <sup>3</sup> /h	效率 %	轴功率 kW	理论 功率 kW	附加 功率 %	所需 功率 kW	电动机		
									型号	功率kW	
22D	960	4256	233000	83.7	325	332	30	430		430	
		4256	261000	88.5	353	360		468		520	
		4217	290000	91.2	376	383		498		550	
		4119	319000	92.5	395	403		525			
		3962	346000	93	410	418		542			
		3697	376000	90.5	422	430		559		600	
		3374	405000	87.2	432	440		572			
		3021	434000	84	433	442		575			
		2471	177000	83.7	144	147		192		30	240
	2471	199000	88.5	155	158	206					
	2442	220000	91.2	165	168	218					
	2383	242000	92.5	174	178	232					
	2295	264000	93	180	184	240					
	2138	286000	90.5	185	189	246	280				
	1952	308000	87.2	190	194	252					
	1746	332000	84	190	194	252					
	1550	141000	83.7	72	73.5	96	30	125			
	1550	158000	88.5	77.9	79.5	103					
	1540	175000	91.2	82.8	84.5	110					
	1500	193000	92.5	87	88.7	115					
	1442	210000	93	90.5	92.3	120					
	1353	228000	90.5	93	94.7	123					
	1226	245000	87.2	95	96.9	126					
	1098	263000	84	95.4	97.3	127					
	1069	116000	83.7	40.9	41.7	54			30	140	
	1069	131000	88.5	44.1	45	59					
	1059	145000	91.2	47	47	62					
	1030	159000	92.5	49.4	50.4	65					
	991	174000	93	51.3	52.3	68					
	932	188000	90.5	52.8	53.8	70					
	843	202000	87.2	54	55.1	72					
	755	217000	84	54.1	55.2	72					
	25D	730	3187	260000	83.7	272	277	30			360
			3187	292000	88.5	294	300		390	440	
			3158	324000	91.2	313	319		415	475	
			3079	356000	92.5	329	336		437		
2962			388000	93	341	348	452				
2766			420000	90.5	350	357	465		230		
2520			453000	87.2	358	365	475				
2256			484000	84	360	367	475				
2001			206000	83.7	137	140	182		30	280	
2001		232000	88.5	148	151	196					
1981		257000	91.2	158	161	209					
1932		282000	92.5	166	169	220					
1863		308000	93	172	175	228					
1736		334000	90.5	177	180	234					
1589		359000	87.2	181	185	240					
1422		384000	84	182	186	242					
1383		171000	83.7	77.2	78.8	102	30	140			
1383		192000	88.5	83.5	85.1	111					
1363		213000	91.2	89	90.7	118					
1334		234000	92.5	93.5	95.4	124					
1285		256000	93	97	99	129					
1196		276000	90.5	99.7	102	132					
1089		298000	87.2	102	104	135					
981		318000	84	103	105	137					

Y4-73型锅炉通引风机性能参数表 PERFORMANCE PARAMETER TABLE--5

机号	转速 r/min	全压 Pa	流量 m <sup>3</sup> /h	效率 %	轴功率 kW	理论 功率 kW	附加 功率 %	所需 功率 kW	电动机	
									型号	功率kW
28D	730	3972	365000	83.7	483	493	30	648	TD118/41-8	800
		3972	400000	88.5	522	532		692		
		3933	455000	91.2	555	566		735		
		3844	500000	92.5	584	595		774		
		3697	545000	93	606	618		803		
		3452	590000	90.5	623	636		826		
		3148	635000	87.2	638	651		845		
		2824	680000	84	640	653		850		
		2511	289000	83.7	239	244		317		
	2511	325000	88.5	259	254	330				
	2481	361000	91.2	275	281	365				
	2422	396000	92.5	289	295	383				
	2334	432000	93	300	306	398				
	2177	468000	90.5	309	315	410				
	1981	504000	87.2	316	322	418				
	1775	540000	84	317	323	420				
	1677	239000	83.7	137	140	182	30	TD118/31-12	400	
	1677	269000	88.5	148	151	196				
	1657	298000	91.2	157	160	208				
	1618	328000	92.5	165	168	218				
	1559	358000	93	172	176	229				
	1461	387000	90.5	177	181	235				
	1324	416000	87.2	180	184	239				
	1187	446000	84	181	185	240				
	29.5D	745	5423	435000	83.7	800				920
			5423	487000	88.5	845	972			
			5374	541000	91.2	901	1042			
			5237	595000	92.5	952	1100			
			5041	649000	93	995	1150			
			4727	702000	90.5	1025	1170			
			4286	756000	87.2	1055	1213			
			3825	810000	84	1050	1209			
			3472	348000	83.7	410	470		630	
		3472	390000	88.5	432	497				
		3432	434000	91.2	461	534				
		3354	476000	92.5	487	563				
3227		519000	93	510	590					
3021		562000	90.5	525	600					
2746		605000	87.2	540	621					
2452		649000	84	537	518					

GY4-73 锅炉通引风机安装及外形尺寸图 INSTALLATION & DIMENSIONS DRAWING



GY4-73N#8、9、10、11、12D 单吸入离心锅炉通引风机外形及安装尺寸图

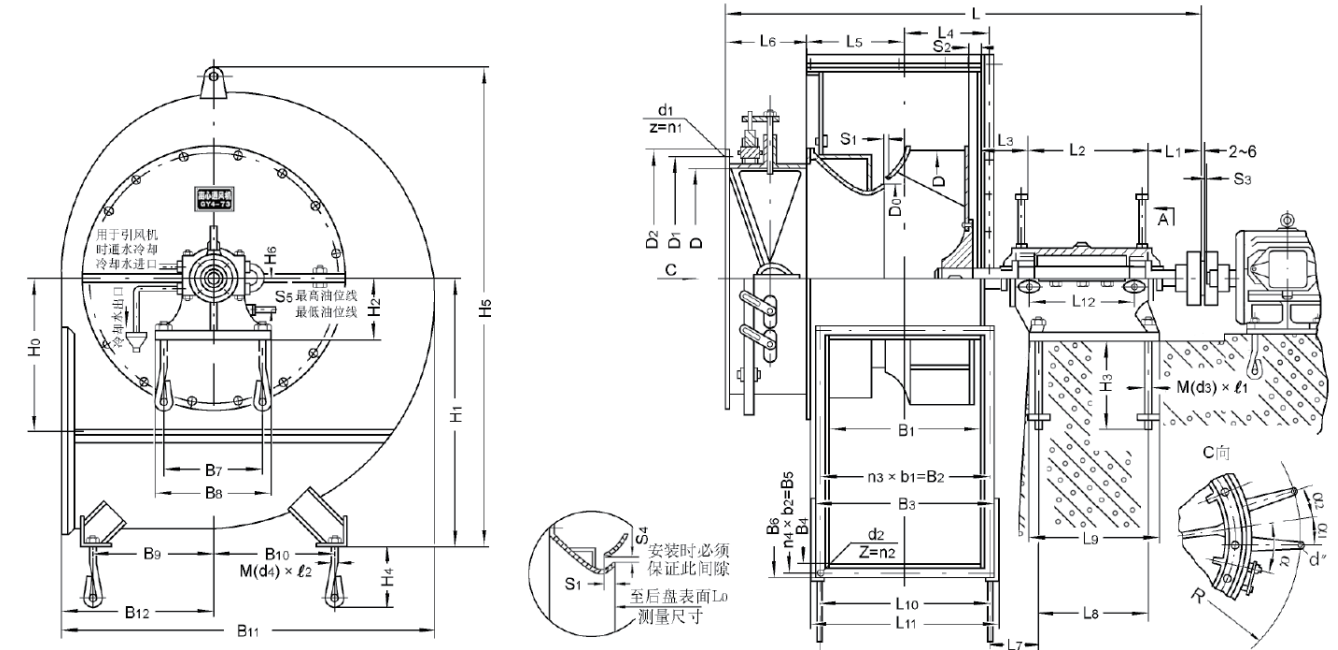
(注: B9、B10、H1 的数值见 34 页图表。引风机通水冷却管径: N#8、9、10 为 3/4", N#11、12 为 1".)

机号 D/100	进 风 口			出 风 口								连 接 螺 孔			
	ΦD	ΦD <sub>1</sub>	ΦD <sub>2</sub>	连接螺栓孔		B <sub>1</sub>	B <sub>2</sub>	B <sub>3</sub>	B <sub>4</sub>	B <sub>5</sub>	B <sub>6</sub>	连 接 螺 孔			
				直径	个数							直径	个数	间距	
8	800	860	910	15	16	520	580	629	720	777	826	15	24	5×116	7×111
9	900	970	1030	15	16	585	650	694	810	868	916	15	24	5×130	7×124
10	1000	1070	1130	15	16	650	710	759	900	959	1006	15	24	5×142	7×137
11	1100	1170	1210	15	24	715	780	824	990	1048	1096	15	28	6×130	8×131
12	1200	1270	1310	15	24	780	846	889	1080	1144	1186	15	28	6×141	8×143

机号 D/100	安 装 及 外 形 尺 寸																									
	ΦD <sub>0</sub>	B <sub>1</sub>	B <sub>2</sub>	B <sub>3</sub>	B <sub>4</sub>	B <sub>5</sub>	B <sub>6</sub>	H <sub>1</sub>	H <sub>2</sub>	H <sub>3</sub>	H <sub>4</sub>	H <sub>5</sub>	H <sub>6</sub>	L <sub>0</sub>	L <sub>1</sub>	L <sub>2</sub>	L <sub>3</sub>	L <sub>4</sub>	L <sub>5</sub>	L <sub>6</sub>						
8	584	440	510	536	1323	552	280	530	360	1751	60	65	272	1791.5	299	496	167.5	432	324.5	240	177.5	590	520	599	655	470
9	657	440	510	602	1487	621	280	530	360	1940	60	65	306	1882	299	496	163.5	460.5	353.5	270	173.5	590	520	664	722	470
10	730	440	510	668	1651	690	280	530	360	2138	60	65	340	1973.5	299	496	159.5	489	389.5	300	169.5	590	520	729	787	470
11	803	620	700	734	1815	759	375	670	360	2240	75	85	374	2274	327	650	189.5	551.5	415.5	330	216	780	700	794	852	630
12	876	620	700	800	1979	828	375	670	360	2532	75	85	408	2381.5	324	650	185.5	580	467.5	360	212	780	700	859	917	630

机号 D/100	安 装 及 外 形 尺 寸					调 节 门				叶 轮 重 kg	转 动 惯 量 kg·m <sup>2</sup>	滚 动 轴 承 型 号	风 机 重 kg (不 包 括 电 动 机)			
	S <sub>1</sub>	S <sub>2</sub>	S <sub>3</sub>	S <sub>4</sub>	S <sub>5</sub>	地 脚 螺 栓		R	α					α <sub>1</sub>	α <sub>2</sub>	d"
						M(d <sub>3</sub> )×L <sub>1</sub>	个 数									
8	8	32	2	1.8	10	M24×630		750		7°40'	7°40'	133	46	3616	(G)795(Y)882	
9	9	36	2	2.0	10	M24×630		810		7°	7°	149	55	3616	(G)822(Y)931	
10	10	40	2	2.0	10	M24×630	4	860	16°21'	6°26'	6°26'	174	90	3616	(G)947(Y)1082	
11	11	44	2	2.2	10	M30×800		910		5°58'	5°58'	248	145	3620	(G)1338(Y)1493	
12	12	48	2	2.2	10	M30×800		960		5°33'	5°33'	293	212	3620	(G)1467(Y)1787	

GY4-73 锅炉通引风机安装及外形尺寸图 INSTALLATION & DIMENSIONS DRAWING



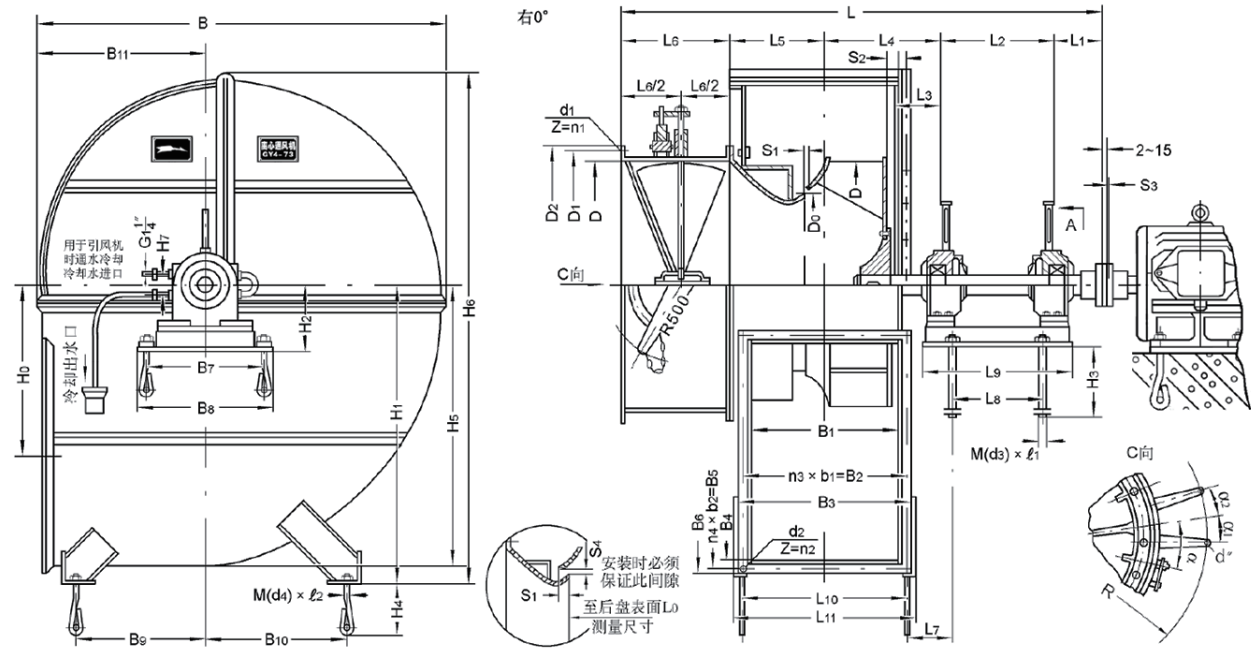
G、Y4-73 N#14D、16D 锅炉通引风机外形及安装尺寸图

注: 引风机通水冷却管径 1.75".

机号 D/100	进 风 口			出 风 口								安 装 及													
	D	D <sub>1</sub>	D <sub>2</sub>	连 接 螺 栓 孔		B <sub>1</sub>	B <sub>2</sub>	B <sub>3</sub>	B <sub>4</sub>	B <sub>5</sub>	B <sub>6</sub>	连 接 螺 孔													
				直径	个数							直径	个数	间距											
14	1400	1470	1530	15	20	910	990	1042	1260	1336	1389	15	28	6×165	8×167	1022	900	1000	2357	1377	966	500	650	580	2913
16	1600	1680	1750	15	28	1040	1120	1172	1440	1512	1569	15	32	7×160	9×168	1168	900	1000	2683	1573	1104	500	650	580	3277

机号 D/100	外 形 尺 寸															调 节 门					叶 轮 重 kg	转 动 惯 量 kg·m <sup>2</sup>	滚 动 轴 承 型 号	风 机 重 kg (不 含 电 机)										
	H <sub>6</sub>	L	L <sub>0</sub>	L <sub>1</sub>	L <sub>2</sub>	L <sub>3</sub>	L <sub>4</sub>	L <sub>5</sub>	L <sub>6</sub>	L <sub>7</sub>	L <sub>8</sub>	L <sub>9</sub>	L <sub>10</sub>	L <sub>11</sub>	S <sub>1</sub>	S <sub>2</sub>	S <sub>3</sub>	S <sub>4</sub>	S <sub>5</sub>	地 脚 螺 栓					R	α	α <sub>1</sub>	α <sub>2</sub>	d"					
																				M(d <sub>3</sub> )×L <sub>1</sub>										个 数	M(d <sub>4</sub> )×L <sub>2</sub>	个 数		
95	2939	476	455	820	255	461	534	420	276	900	1000	1022	1122	14	56	5	2.4	10			M36×800	4	M30×630	4	1169.5	1869.5	355.633'	836' 740'	836' 740'	18	513	360	820	(G)2647 (Y)2903
95	3133	544	455	820	248	520	610	480	263	900	1000	1152	1252	16	64	5	2.4	10			M36×800	4	M30×630	4	1169.5	1869.5	355.633'	836' 740'	836' 740'	18	630	360	820	(G)3126 (Y)3459

GY4-73 锅炉通引风机安装及外形尺寸图 INSTALLATION & DIMENSIONS DRAWING

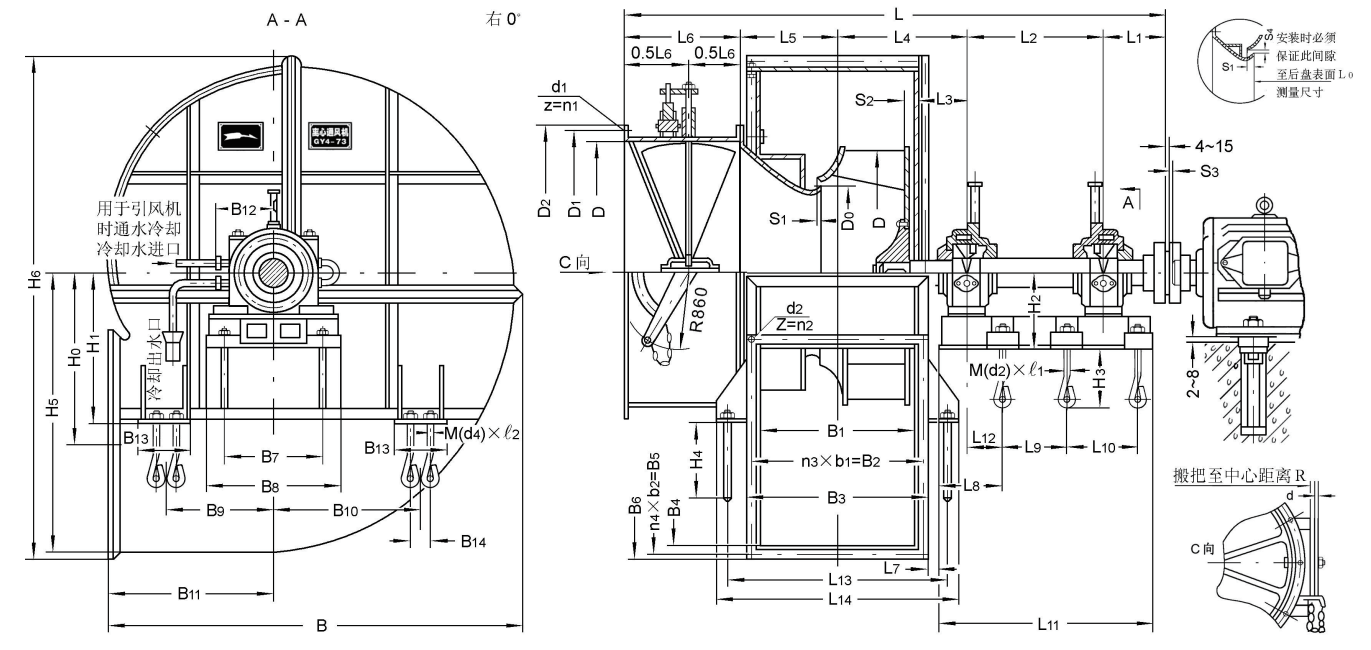


GY4-73N<sup>o</sup>18、20D 单吸入离心锅炉通引风机外形及安装尺寸图

机号 D/100	进风 口			出 风 口						安 装 及 外 形 尺 寸																								
	ΦD	ΦD <sub>1</sub>	ΦD <sub>2</sub>	连接螺栓		B <sub>1</sub>	B <sub>2</sub>	B <sub>3</sub>	B <sub>4</sub>	B <sub>5</sub>	B <sub>6</sub>	连接螺栓孔			ΦD <sub>0</sub>	B	B <sub>7</sub>	B <sub>8</sub>	B <sub>9</sub>	B <sub>10</sub>	B <sub>11</sub>	H <sub>0</sub>	H <sub>1</sub>	H <sub>2</sub>	H <sub>3</sub>	H <sub>4</sub>	H <sub>5</sub>	H <sub>6</sub>	H <sub>7</sub>	L <sub>0</sub>				
				直径	个数							直 径	个 数	间 距																	Φd <sub>1</sub>	n <sub>1</sub>	n <sub>3</sub> × b <sub>1</sub>	n <sub>4</sub> × b <sub>2</sub>
18	1800	1860	1922	19	28	1170	1260	1332	1620	1710	1779	19	32	7 × 180	9 × 190	1314	3094	960	1060	1250	1242	500	710	580	2056.5	3736	170	612						
20	2000	2060	2122	19	28	1300	1386	1462	1800	1890	1959	19	32	7 × 198	9 × 210	1460	3380	960	1060	1340	1380	500	710	580	2284.5	4119.5	170	680						

安 装 及 外 形 尺 寸																调 节 门				叶 轮 重 量 kg	转 动 惯 量 kg · m <sup>2</sup>	滚 动 轴 承 型 号	重 量 (不 包 括 电 动 机) kg					
L	L <sub>1</sub>	L <sub>2</sub>	L <sub>3</sub>	L <sub>4</sub>	L <sub>5</sub>	L <sub>6</sub>	L <sub>7</sub>	L <sub>8</sub>	L <sub>9</sub>	L <sub>10</sub>	L <sub>11</sub>	S <sub>1</sub>	S <sub>2</sub>	S <sub>3</sub>	S <sub>4</sub>	M(d <sub>1</sub> ) × L <sub>1</sub>	个 数	M(d <sub>1</sub> ) × L <sub>2</sub>	个 数					R	α	α <sub>1</sub>	α <sub>2</sub>	d"
3595	548	950	281	872	679	540	281	850	1290	1282	1382	18	72	5	2.6	M36 × 800	4	M30 × 630	4	1372	13° 50'	6° 54'	6° 54'	18	827	1330	3632	(G) 4158 (Y) 4692
3787.5	548	950	273	929	760.5	600	273	850	1290	1412	1512	20	80	5	2.6	M36 × 800	4	M30 × 630	4	1472	13° 50'	6° 18'	6° 18'	18	1000	2270	3632	(G) 4331 (Y) 5047

GY4-73 锅炉通引风机安装及外形尺寸图 INSTALLATION & DIMENSIONS DRAWING



GY4-73-11 型N<sup>o</sup>22 ~ 29.5D 离心通引风机外形及安装尺寸图

机号 D/100	进 风 口			出 风 口						安 装 尺 寸										
	ΦD	ΦD <sub>1</sub>	ΦD <sub>2</sub>	连接螺栓孔		B <sub>1</sub>	B <sub>2</sub>	B <sub>3</sub>	B <sub>4</sub>	B <sub>5</sub>	B <sub>6</sub>	连接螺栓孔		ΦD <sub>0</sub>	B	B <sub>7</sub>	B <sub>8</sub>	B <sub>9</sub>	B <sub>10</sub>	
				直径	个数							直径	个数							间 距
22	2200	2280	2360	19	36	1430	1520	1596	1980	2070	2139	19	36	8 × 190	10 × 207	1606	3692	870	990	1456.5
25	2500	2560	2600	19	36	1625	1755	1841	2250	2376	2459	19	42	9 × 195	12 × 198	1825	4209	870	990	1654.5
28	2800	2860	2900	19	36	1805	1950	2036	2520	2660	2732	19	48	10 × 195	14 × 190	2044	4704	1060	1180	1854
29.5	2950	3070	3170	24	36	2065	2195	2289	2360	2478	2576	19	52	12 × 183	14 × 177	2143	4820	1230	1370	1917.5

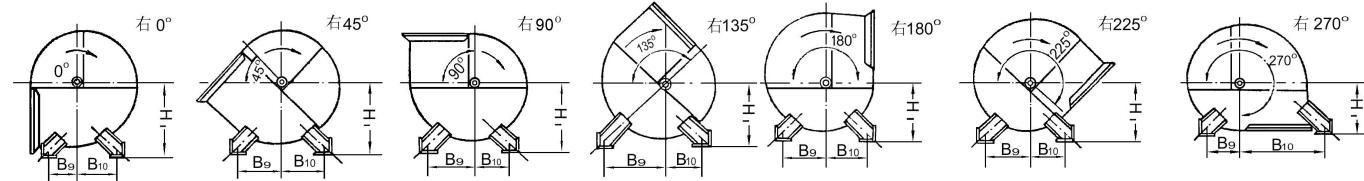
机号 D/100	安 装 尺 寸										外 形 尺 寸											
	B <sub>12</sub>	B <sub>13</sub>	B <sub>14</sub>	H <sub>1</sub>	H <sub>2</sub>	H <sub>3</sub>	H <sub>4</sub>	H <sub>5</sub>	L	L <sub>1</sub>	L <sub>2</sub>	L <sub>3</sub>	L <sub>4</sub>	L <sub>5</sub>	L <sub>6</sub>	L <sub>7</sub>	L <sub>8</sub>	L <sub>9</sub>	L <sub>10</sub>	L <sub>11</sub>	L <sub>12</sub>	
22	426.5	320		1518	735	680	2512.2	4471	4401	650	1200	337	1052	839	660	54	280	560	600	1770	280	
25	426.5	420	280	1725	735	680	2584	5109	4689	650	1200	325	1137.5	951.5	750	17	267.5	560	600	1770	280	
28	490	420	280	1932	830	880	3198	5700	5366	800	1350	402	1312	1064	840	64	242	700	650	2030	330	
29.5	490	520	260	2065	830	880	3245	5805	5517	800	1351	397	1429.5	1052.5	880	55		1350	1350	1810		

机号 D/100	外 形 尺 寸						地 脚 螺 栓		调 节 门		叶 轮 重 量 kg	转 动 惯 量 kg · m <sup>2</sup>	滚 动 轴 承 型 号	风 机 重 不 含 电 动 机 kg		
	L <sub>13</sub>	L <sub>14</sub>	S <sub>1</sub>	S <sub>2</sub>	S <sub>3</sub>	S <sub>4</sub>	M(d <sub>1</sub> ) × L <sub>1</sub>	个 数	M(d <sub>1</sub> ) × L <sub>2</sub>	个 数					R	d
22	2100	2300	22	88	5	3	M30 × 800	6	M30 × 630	4	1650	25	1600	4240	3638	(G) 7580 (Y) 8789
25	2300	2500	25	100	5	3	M36 × 800	6	M36 × 630	8	1843	25	2100	10160	3638	(G) 9210 (Y) 10460
28	2800	3000	28	112	5	3.5	M42 × 1000	6	M30 × 630	8	1993	25	3100	13630	3644	(G) 13040 (Y) 14855
29.5	2990	3290	29.5	118	5	3.5	M42 × 1000	4	M30 × 630	8	2100	25	3500	18930	3644	(G) 15990 (Y) 18460



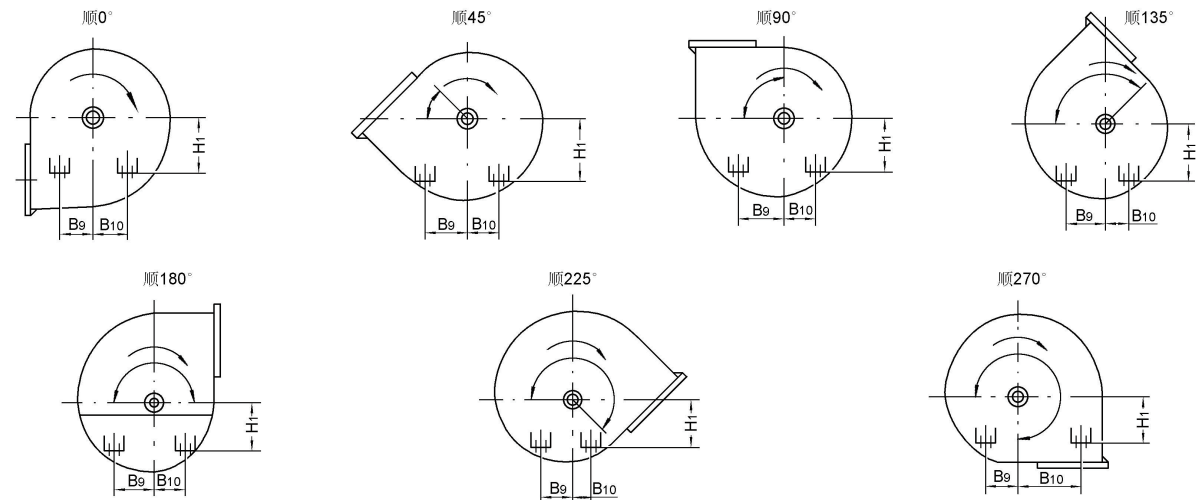
GY4-73 锅炉通引风机安装及外形尺寸图 INSTALLATION & DIMENSIONS DRAWING

GY4-73N#8、9、10、11、12、14、16、18、20D 单吸入离心锅炉通引风机外形及安装尺寸



机号	0°			45°			90°			135°			180°			225°			270°		
	H <sub>1</sub>	H <sub>2</sub>	H <sub>3</sub>	H <sub>1</sub>	H <sub>2</sub>	H <sub>3</sub>	H <sub>1</sub>	H <sub>2</sub>	H <sub>3</sub>	H <sub>1</sub>	H <sub>2</sub>	H <sub>3</sub>	H <sub>1</sub>	H <sub>2</sub>	H <sub>3</sub>	H <sub>1</sub>	H <sub>2</sub>	H <sub>3</sub>	H <sub>1</sub>	H <sub>2</sub>	H <sub>3</sub>
8	1000	400	450	890	400	450	830	400	450	750	400	450	700	400	450	650	400	450	570	470	1080
9	1110	450	500	990	450	500	920	450	500	850	450	500	780	450	500	720	450	500	630	500	1190
10	1220	500	550	1100	500	550	1010	500	550	940	500	550	860	500	550	760	500	550	700	500	1310
11	1335	550	600	1200	550	600	1110	550	600	1020	550	600	940	550	600	850	550	600	760	550	1420
12	1450	600	660	1300	600	660	1210	600	660	1110	600	660	1010	600	660	920	600	660	800	600	1530
14	1700	740	800	1600	1050	800	1440	1050	800	1320	1050	800	1210	1050	800	1100	1050	800	1000	1050	1840
16	1900	850	900	1730	1200	900	1650	1200	900	1510	1200	800	1380	1200	900	1240	1200	900	1150	1200	2100
18	2180	900	1000	1970	1200	1000	1830	1300	950	1680	1200	900	1540	1200	900	1400	1200	650	1260	1000	2400
20	2400	1000	1300	2170	1200	1150	2000	1450	900	1850	1350	1000	1700	1300	1000	1530	1300	800	1332.5	1100	2600

GY4-73-11N#22、25、28、29.5 离心锅炉通、引风机外形安装尺寸



机号	顺 0°			顺 45°			顺 90°			顺 135°			顺 180°			顺 225°			顺 270°		
	H <sub>1</sub>	H <sub>2</sub>	H <sub>3</sub>	H <sub>1</sub>	H <sub>2</sub>	H <sub>3</sub>	H <sub>1</sub>	H <sub>2</sub>	H <sub>3</sub>	H <sub>1</sub>	H <sub>2</sub>	H <sub>3</sub>	H <sub>1</sub>	H <sub>2</sub>	H <sub>3</sub>	H <sub>1</sub>	H <sub>2</sub>	H <sub>3</sub>	H <sub>1</sub>	H <sub>2</sub>	H <sub>3</sub>
22	1500	800	1300	1700	1700	800	1500	1300	800	1600	1300	650	1500	1100	650	1350	1100	650	800	1300	1500
25	1700	1000	1200	2000	2000	900	1700	1300	900	1800	1300	900	1700	1200	700	1700	1200	850	850	1500	1800
28	1800	1400	1000	1000	2200	1000	1800	1400	1000	2200	1400	1000	1800	1400	1000	1800	1400	1100	1100	1600	1900
29.5	1750	1550	2000	2000	2130	1600	1300	2230	1500	1880	1800	850	1400	12000	1460	1860	1540	1290	1290	1500	2230