

BOILER VENTILATOR

G4-68、Y4-68 型锅炉通风机 >>>

用途 USES

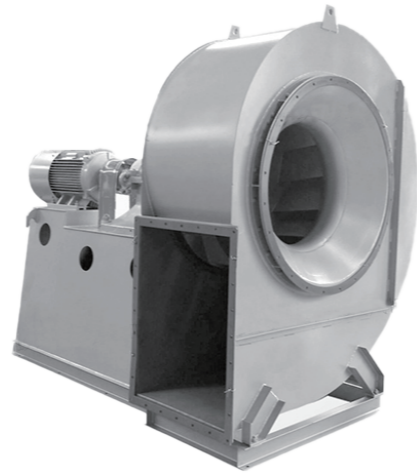
G、Y4—68 型锅炉离心通引风机均系 1982 年风机行业联合设计的系列产品,主要适用于火力发电厂中蒸发量为 230t/h 以下蒸汽锅炉的通、引风系统。在性能相近而又无特殊要求时, G4—68 亦可用于矿井通风及一般通风。两型风机均具有高效率、低噪声、高强度的优点。

通风机输送的介质为空气,最高温度不得超过 80℃。引风机输送的介质为烟气,最高温度不得超 250℃。

在引风机前,必须加装除尘效率不低于 85%的除尘装置,以降低进入风机的烟气含尘量,提高风机的使用寿命。

形式 FORM

- 1、通风机与引风机均制成单吸人,各有 No.8~16 共 7 个机号。
- 2、每种风机可制成右旋转或左旋转两种形式,从电动机一端正视风机,叶轮按顺时针方向旋转称为右旋风机,以“右”表示;叶轮按逆时针旋转称为左旋风机,以“左”表示。
- 3、风机的出口位置以机壳的出风口角度表示,“右”“左”风机均可制成 0°、45°、90°、135°、180°、225°共 6 种角度。
- 4、风机的传动方式为 D 式,电动机与风机联接采用弹性联轴器直联传动。
- 5、产品全称举例如下:“ G_Y 4-68No.8D 右 90”,其中 G、Y 分别表示锅炉通风机与锅炉引风机。



结构特征 STRUCTURAL FEATURES

- ① 叶轮—由 12 个后倾机翼形叶片焊接于弧锥形轮盖与平板轮盘中间而成。引风机叶轮一般选 16Mn,且在叶片与轮盖交接处衬上了耐磨护板,叶片头部采用了实心体,并在易磨损部增加耐磨材料堆焊,提高了叶片的使用寿命,而通风机则与之有别。叶轮均经静、动平衡校正和超速运转实验,故运转平稳可靠。
- ② 机壳—用普通钢板焊接而成的蜗形体。单吸入风机的机壳做成两种不同的形式:№8~№12.5 的机壳作成整体结构,№14、№16 机壳的四分之一可拆掉。对于引风机,蜗形板开有除灰门,并适当加厚,以防烟灰磨损。
- ③ 进风口—收敛式流线形整体结构,用螺栓固定于机壳入口一侧。
- ④ 用来调风机流量的大小。№8、№12.5 由 11 片花瓣式叶片组成,№14、№16 由 13 片花瓣式叶片组成,均轴向安装于进风口前,由于采用外部传动结构,故转动灵活方便,调节范围由 90°(全闭)到 0°(全开)。调节门扳把位置,从进风口方向看,在右侧。对于右旋风机,扳把由下往上推是由全闭到全开方向;对于左旋风机,扳把由上往下拉是全闭到全开方向。为使调节门各部位正常工作,必须注意润滑。对于通风机的调节门,采用钙钠基润滑脂润滑;对引风机,因气体温度较高,须采用二硫化钼高温(260℃)润滑脂润滑。
- ⑤ 传动组—传动方式均为 D 式。由主轴、轴承箱、联轴器等组成。主轴由优质钢制成。采用滚动轴承水冷整体轴承箱。因此,需加装输水管,耗水量因环境温度的不同而异,一般按 0.5~1m³/h 考虑。轴承箱上装有温度计和油位指示器。润滑油采用全损耗系统用油 L-AN46,加入油量按油位标志的要求。

运行操作 OPERATION

如运转情况良好,再转入满载荷(规定全压和流量)运转

- ① 满载荷运转,对新安装风机不少于 2 小时,对修理后的风机不少于半小时。
- ② 风机启动后,逐渐开大调节门,直达正常工况。运转过程中,轴承温升不得超过周围环境 40℃。轴承部位的均方根振动速度值不得大于 6.3 mm/s。

G4-68型锅炉通引风机性能参数表 PERFORMANCE PARAMETER TABLE--1

机号	传动方式	转速 r/min	序号	进口压力:P=101325Pa 介质温度:T=20℃ 介质密度:ρ=1.2kg/m ³			内功率 Kw	所需功率 kW	所配电机	
				流量 m ³ /h	全压 Pa	效率 %			型号	功率KW
8	D	1450	1	17018	2180	85.8	12.0	14.1	Y180M-4	18.5
			2	19214	2136	88.7	12.9	15.1		
			3	21410	2065	90.9	13.5	15.9		
			4	23606	1968	91.5	14.1	16.5		
			5	25802	1835	90.4	14.6	17.1		
			6	27998	1667	88	14.7	17.3		
			7	30194	1481	84.3	14.7	17.3		
9	D	1450	1	24231	2759	85.8	21.6	25.4	Y200L-4	30
			2	27358	2703	88.7	23.2	27.2		
			3	30485	2614	90.9	24.3	28.6		
			4	33611	2491	91.5	25.4	29.8		
			5	36738	2323	90.4	26.2	30.8		
			6	39864	2110	88	26.6	31.2		
			7	42991	1875	84.3	26.6	31.2		
	D	960	1	16043	1210	85.8	6.3	7.4	Y160L-6	11
			2	18113	1185	88.7	6.7	7.9		
			3	20183	1146	90.9	7.1	8.3		
			4	22253	1092	91.5	7.4	8.7		
			5	24323	1018	90.4	7.6	8.9		
			6	26393	925	88	7.7	9.0		
			7	28463	822	84.3	7.7	9.0		
10	D	1450	1	33239	3407	85.8	36.7	43.0	Y250M-4	55
			2	37528	3337	88.7	39.2	46.0		
			3	41817	3227	90.9	41.2	48.4		
			4	46106	3075	91.5	43.0	50.5		
			5	50395	2868	90.4	44.4	52.1		
			6	54684	2605	88	45.0	52.8		
			7	58973	2315	84.3	45.0	52.8		
	D	960	1	22007	1493	85.8	10.6	12.5	Y180L-6	15
			2	24846	1463	88.7	11.4	13.4		
			3	27686	1414	90.9	12.0	14.0		
			4	30525	1348	91.5	12.5	14.7		
			5	33365	1257	90.4	12.9	15.1		
			6	36204	1142	88	13.0	15.3		
			7	39044	1015	84.3	13.1	15.3		
	D	730	1	16734	863	85.8	4.7	5.5	Y160L-8	7.5
			2	18893	846	88.7	5.0	5.9		
			3	21053	818	90.9	5.3	6.2		
			4	23212	779	91.5	5.5	6.4		
			5	25371	727	90.4	5.7	6.6		
			6	27530	660	88	5.7	6.7		
			7	29690	587	84.3	5.7	6.7		

G4-68型锅炉通引风机性能参数表 PERFORMANCE PARAMETER TABLE--2

进口压力:P=101325Pa 介质温度:T=20°C 介质密度:ρ=1.2kg/m ³										
机号	传动方式	转速 r/min	序号	流量 m ³ /h	全压 Pa	效率 %	内功率 Kw	所需功率 kW	所配电机	
									型号	功率KW
11.2	D	1450	1	46699	4273	85.8	64.6	75.8	Y280M-4	90
			2	52724	4187	88.7	69.1	81.1		
			3	58750	4048	90.9	72.7	85.3		
			4	64776	3857	91.5	75.9	89.0		
			5	70801	3597	90.4	78.3	91.8		
			6	76827	3268	88	79.2	93.0		
			7	82852	2904	84.3	79.3	93.0		
		960	1	30918	1873	85.8	18.7	22.0	Y225M-6	30
			2	34907	1835	88.7	20.1	23.5		
			3	38896	1774	90.9	21.1	24.7		
			4	42886	1691	91.5	22.0	25.8		
			5	46875	1577	90.4	22.7	26.7		
			6	50865	1432	88	23.0	27.0		
			7	54854	1273	84.3	23.0	27.0		
		730	1	23510	1083	85.8	8.2	9.7	Y180L-8	11
			2	26544	1061	88.7	8.8	10.4		
			3	29578	1026	90.9	9.3	10.9		
			4	32611	978	91.5	9.7	11.4		
			5	35645	912	90.4	10.0	11.7		
			6	38678	828	88	10.1	11.9		
			7	41712	736	84.3	10.1	11.9		
12.5	D	1450	1	64920	5323	85.8	111.9	131.3	Y315M2-4	160
			2	73297	5215	88.7	119.7	140.5		
			3	81674	5042	90.9	125.8	147.7		
			4	90051	4805	91.5	131.3	154.1		
			5	98428	4481	90.4	135.5	159.0		
			6	106804	4070	88	137.2	161.0		
			7	115181	3617	84.3	137.3	161.1		
		960	1	42982	2333	85.8	32.5	38.1	Y280S-6	45
			2	48528	2286	88.7	34.7	40.8		
			3	54074	2210	90.9	36.5	42.9		
			4	59620	2106	91.5	38.1	44.7		
			5	65166	1964	90.4	39.3	46.1		
			6	70712	1784	88	39.8	46.7		
			7	76258	1585	84.3	39.8	46.7		
		730	1	32684	1349	85.8	14.3	16.8	Y225M-8	22
			2	36901	1322	88.7	15.3	17.9		
			3	41119	1278	90.9	16.1	18.8		
			4	45336	1218	91.5	16.8	19.7		
			5	49553	1136	90.4	17.3	20.3		
			6	53770	1032	88	17.5	20.5		
			7	57988	917	84.3	17.5	20.6		

G4-68型锅炉通引风机性能参数表 PERFORMANCE PARAMETER TABLE--3

进口压力:P=101325Pa 介质温度:T=20°C 介质密度:ρ=1.2kg/m ³										
机号	传动方式	转速 r/min	序号	流量 m ³ /h	全压 Pa	效率 %	内功率 Kw	所需功率 kW	所配电机	
									型号	功率KW
14	D	1450	1	91208	6677	85.8	197.2	231.4	Y355M2-4	250
			2	102977	6541	88.7	211.0	247.6		
			3	114746	6325	90.9	221.8	260.2		
			4	126515	6027	91.5	231.5	271.6		
			5	138284	5621	90.4	238.8	280.3		
			6	150052	5106	88	241.8	283.8		
			7	161821	4537	84.3	241.9	283.9		
		960	1	60386	2927	85.8	57.2	67.1	Y315S-6	75
			2	68178	2867	88.7	61.2	71.8		
			3	75970	2772	90.9	64.4	75.5		
			4	83761	2642	91.5	67.2	78.8		
			5	91553	2464	90.4	69.3	81.3		
			6	99345	2238	88	70.2	82.4		
			7	107137	1989	84.3	70.2	82.4		
		730	1	45919	1692	85.8	25.2	29.5	Y280S-8	37
			2	51844	1658	88.7	26.9	31.6		
			3	57769	1603	90.9	28.3	33.2		
			4	63694	1528	91.5	29.5	34.7		
			5	69619	1425	90.4	30.5	35.8		
			6	75544	1294	88	30.9	36.2		
			7	81469	1150	84.3	30.9	36.2		
16	D	960	1	90139	3823	85.8	111.6	130.9	Y355M1-6	160
			2	101770	3745	88.7	119.4	140.1		
			3	113401	3621	90.9	125.5	147.3		
			4	125032	3450	91.5	131.0	153.7		
			5	136663	3218	90.4	135.1	158.6		
			6	148293	2923	88	136.8	160.6		
			7	159924	2598	84.3	136.9	160.6		
		730	1	68543	2210	85.8	49.1	57.6	Y315M1-8	75
			2	77388	2166	88.7	52.5	61.6		
			3	86232	2094	90.9	55.2	64.7		
			4	95076	1995	91.5	57.6	67.6		
			5	103920	1861	90.4	59.4	69.7		
			6	112765	1690	88	60.2	70.6		
			7	121609	1502	84.3	60.2	70.6		
		580	1	54459	1395	85.8	24.6	28.9	Y315S-10	45
			2	61486	1367	88.7	26.3	30.9		
			3	68513	1322	90.9	27.7	32.5		
			4	75540	1259	91.5	28.9	33.9		
			5	82567	1175	90.4	29.8	35.0		
			6	89594	1067	88	30.2	35.4		
			7	96621	948	84.3	30.2	35.4		

Y4-68型锅炉通引风机性能参数表 PERFORMANCE PARAMETER TABLE--1

机号	传动方式	转速 r/min	序号 No.	全压 Pa	流量 (m ³ /h)	所需功率 kW	电动机				
							规格型号	功率 kW			
8	D	1450	1	1540	15889	10.78	Y160L-4	15			
			2	1510	18080	11.56					
			3	1461	20272	12.23					
			4	1393	22464	12.8					
			5	1304	24655	13.27					
			6	1187	26847	13.57					
			7	1059	29038	13.78					
9	D	1450	1	1952	22623	19.45	Y180L-4	22			
			2	1912	25743	20.84					
			3	1844	28864	21.98					
			4	1756	31984	4	1756	31984	22.98	Y200L-4	30
						5	1648	35105	23.86		
						6	1510	38225	24.58		
						7	1344	41345	24.89		
9	D	960	1	853	14978	5.62	Y160M-6	7.5			
			2	843	17044	6.09					
			3	804	19110	6.35					
			4	775	21176	6.71					
			5	726	23242	6.96					
			6	657	25308	7.08					
			7	588	27374	7.22					
10	D	1450	1	2413	31033	32.99	Y225M-4	45			
			2	2364	35313	35.34					
			3	2275	39594	37.2					
			4	2167	43874	38.92					
			5	2030	48155	40					
			6	1863	52435	41.61					
			7	1657	56715	42.12					
10	D	960	1	1059	20546	10	Y180L-6	15			
			2	1040	23380	10.29					
			3	1000	26214	10.83					
			4	951	29048	11.31					
			5	892	31882	11.74					
			6	814	34716	12.03					
			7	726	37549	12.21					
10	D	730	1	608	15623	4.19	Y160M2-8	5.5			
			2	598	17778	4.5					
			3	579	19933	4.76					
			4	549	22088	4.96					
			5	520	24243	5.2					
			6	471	26398	5.29					
			7	422	28553	5.4					

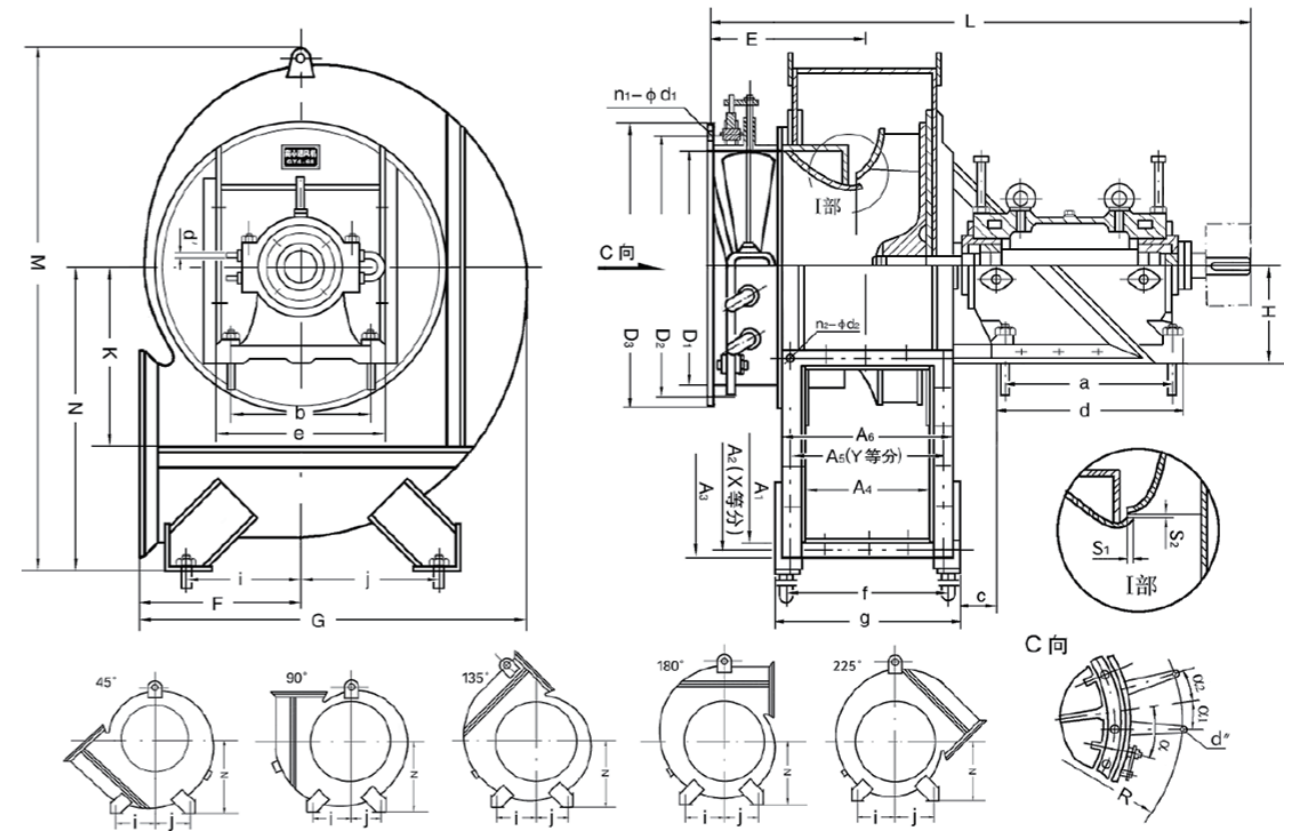
Y4-68型锅炉通引风机性能参数表 PERFORMANCE PARAMETER TABLE--2

机号	传动方式	转速 r/min	序号 No.	全压 Pa	流量 (m ³ /h)	所需功率 kW	电动机				
							规格型号	功率 kW			
11.2	D	1450	1	3021	43599	58.02	Y280S-4	75			
			2	2962	49613	62.22					
			3	2854	55626	65.56					
			4	2717	61640	68.54					
			5	2550	67654	71.16					
			6	2334	73667	73.22					
			7	2079	79681	74.24					
11.2	D	960	1	1324	28866	16.84	Y200L2-6	22			
			2	1304	32847	18.14					
			3	1255	36828	19.09					
			4	1197	40810	19.98					
			5	1118	44791	21					
			6	1020	48773	21.18					
			7	912	52754	21.56					
11.2	D	730	1	765	21950	7.4	Y180L-8	11			
			2	755	24977	7.99					
			3	726	28005	8.39					
			4	686	31033	8.72					
			5	647	34060	9.09					
			6	588	37088	9.29					
			7	530	40115	9.52					
12.5	D	1450	1	3766	60611	101	Y315S-4	110			
			2	3697	68971	108					
			4	3393	85692	3	3560	77331	114	Y315M1-4	132
						4	3393	85692	119		
						5	3178	94052	123		
						6	2903	102412	127		
						7	2589	110772	129		
12.5	D	960	1	1648	40139	29.13	Y250M-6	37			
			2	1618	45664	31.29					
			3	1559	51199	32.97					
			4	1491	56734	34.61					
			5	1393	62269	35.77					
			6	1275	67804	36.81					
			7	1138	73339	37.39					
12.5	D	730	1	951	30515	12.79	Y225S-8	18.5			
			2	942	34723	13.84					
			3	902	38932	14.51					
			4	863	43141	15.24					
			5	804	47350	15.71					
			6	736	51559	16.15					
			7	657	55768	16.42					

Y4-68型锅炉通引风机性能参数表 PERFORMANCE PARAMETER TABLE--3

机号	传动方式	转速 r/min	序号 No.	全压 Pa	流量 (m³/h)	所需功率 kW	电动机				
							规格型号	功率 kW			
14	D	1450	1	4727	85154	177	Y355M2-4	250			
			2	4639	96900	190					
			3	4462	108645	200					
			4	4256	120391	210					
			5	3982	132136	217					
			6	3648	143881	224					
			7	3246	155627	226					
14	D	960	1	2069	56378	51.4	Y315S-6	75			
			2	2030	64154	55.1					
			3	1952	71931	58					
			4	1863	79707	60.8					
			5	1746	87483	63					
			6	1599	95259	64.8					
			7	1422	103036	65.7					
14	D	730	1	1197	42871	22.6	Y250M-8	30			
			2	1177	48784	24.31					
			3	1128	54697	25.47					
			4	1079	60610	26.76					
			5	1010	66524	27.72					
			6	922	72427	28.44					
			7	824	78350	29					
16	D	960	1	2707	84156	100	Y315M2-6	110			
			2	2658	95764	108					
			3	2560	107372	113					
			16	D	960	4	2432	118979	118	Y315M3-6	132
						5	2285	130587	123		
						6	2089	142195	126		
						7	1854	153803	128		
16	D	730	1	1559	63994	43.97	Y315S-8	55			
			2	1530	72820	47.17					
			3	1481	81647	49.93					
			4	1412	90474	52.29					
			5	1314	99301	54					
			6	1206	108127	55.54					
			7	1079	116954	56.54					
16	D	580	1	991	50844	22.19	Y315S-10	45			
			2	971	57857	23.78					
			3	932	64870	24.96					
			4	892	71883	26.27					
			5	834	78896	27.13					
			6	765	85909	27.99					
			7	677	92922	28					

G4-68 锅炉通引风机安装及外形尺寸图 INSTALLATION & DIMENSIONS DRAWING



G、Y4-68N#8 ~ 12.5 锅炉离心通、引风机外形及安装尺寸表

机号	进风口尺寸					出风口尺寸												
	D ₁	D ₂	D ₃	n ₁ -φd ₁	A ₁	A ₂	A ₃	A ₄	A ₅	A ₆	x	Y	n ₂ -φd ₂					
G Y	8	800	860	910	16-15	592 582	654	698	448	515	557	6	5	22-12				
G Y	9	900	970	1030	16-15	665 655	728	771	504	570	613	7	5	24-15				
G Y	10	1000	1070	1130	16-15	738 728	798	844	560	625	669	6	5	22-15				
G Y	11.2	1120	1190	1250	20-15	826 819	888	953	627	690	737	8	6	28-15				
G Y	12.5	1250	1320	1380	20-15	921 914	984	1030	700	763	810	8	7	30-15				
外形尺寸													基础尺寸					
E	F	G	K	M	H	L	S ₁	S ₂	a	b	c	d	e					
576	556	1322	605	1744	280	1770	8	0.8-2.4	520	440	177.5	590	510					
653	623	1477.5	681	1943.5	280	1873.5	9	0.9-2.7	520	440	173.5	590	510					
G727 Y722	690	1638	756	2123	280	G1971.5 Y1965	10	1-3	520	440	169.5	590	510					
813	774	1836.5	847	2372	375	G2290 Y2300	11.2	1.12-3.36	700	620	215	780	700					
907	861	G2043.5 Y2047	945	2620	375	2425	12.5	1.3-3.8	700	620	209.5	780	700					
机号	基础尺寸		调节门尺寸				轴承箱地脚螺栓4套		机壳地脚螺栓4套		重量 kg	冷却水管						
	f	g	R	α	α ₁	α ₂	d''	规格	规格	不包括电动机	直径 d'							
G Y	8	527	583	760	16°22'	7°40'	7°40'	φ10	M24×630	M20×500	741 822	3/4"						
G Y	9	583	641	810	16°21.5'	7°	7°	φ10	M24×630	M20×500	944 950	3/4"						
G Y	10	639	697	860	16°21.5'	6°26'	6°26'	φ10	M24×630	M20×500	962 1060	3/4"						
G Y	11.2	707	765	920	16°2'	5°52'	5°52'	φ15	M30×800	M20×500	1474 1639	1"						
G Y	12.5	780	838	980	16°21'	5°20'	5°20'	φ10	M30×800	M20×500	1655 1910	1"						
角度尺寸表																		
N	0°			45°			90°			135°			180°			225°		
	i	j	i	N	i	j	N	i	j	N	i	j	N	i	j	N	i	j
1000	400	400	890	450	400	810	450	400	750	450	400	700	450	400	650	450	400	
1120	450	500	1025	500	500	945	500	500	880	500	500	815	500	500	760	500	500	
1220	500	550	1050	500	550	1000	550	500	930	550	500	850	550	500	790	500	550	
1370	600	600	1270	600	600	1170	600	600	1088	600	600	1007	600	600	937	600	600	
1515	660	660	1405	660	660	1295	660	660	1200	660	660	1110	660	660	1035	660	660	

