

**C**ENTRIFUGAL VENTILATOR  
C6-48 型离心通风机

**用途 USES**

C6-48 型排尘离心风机适用于排送含有木质碎屑、纤维和尘土等的空气混合物，介质温度不超过 80℃。

**结构特征 STRUCTURAL FEATURES**

- ① 叶轮 — 由 10 片经向单板圆弧叶片。
- ② 传动组 — 主轴由优质钢制成，轴承箱整体结构。
- ③ 机壳 — 用普通钢板焊接成蜗壳整体。
- ④ 进风口 — 做成收敛式流线型的结构，用螺栓固定在机壳入口侧。

**C6-48型离心通风机性能参数表 PERFORMANCE PARAMETER TABLE --1**

机号 NO	转速 (r/min)	流量 (m <sup>3</sup> /h)	全压 (Pa)	内效率 (%)	内功率 (KW)	所需功率 (KW)	电动机	
							型号	功率 (KW)
3.15C	1600	755	483	70	0.14	0.23	Y801-2	0.75
		911	470	72.8	0.16	0.26		
		1066	455	74.8	0.18	0.28		
		1222	437	75.8	0.2	0.31		
		1377	415	75.5	0.21	0.33		
		1533	387	73.3	0.22	0.35		
		1688	354	70	0.24	0.37		
3.15C	1800	850	611	70	0.21	0.32	Y801-2	0.75
		1204	595	72.8	0.23	0.37		
		1199	576	74.8	0.26	0.4		
		1374	554	75.8	0.28	0.44		
		1549	525	75.5	0.3	0.47		
		1724	490	73.3	0.32	0.5		
		1899	448	70	0.34	0.53		
3.15C	2000	944	755	70	0.28	0.44	Y801-2	0.75
		1138	735	72.8	0.32	0.5		
		1333	712	74.8	0.35	0.55		
		1527	684	75.8	0.38	0.6		
		1721	649	75.5	0.41	0.65		
		1916	605	73.3	0.44	0.69		
		2110	553	70	0.46	0.73		
3.15C	2240	1057	948	70	0.4	0.62	Y802-2	1.1
		1275	923	72.8	0.45	0.71		
		1493	893	74.8	0.49	0.73		
		1710	859	75.8	0.54	0.79		
		1928	814	75.5	0.58	0.85		
		2146	760	73.3	0.62	0.91		
		2363	694	70	0.65	0.96		
3.15C	2500	1180	1181	70	0.55	0.81	Y802-2	1.1
		1423	1151	72.8	0.62	0.92		
		1666	1114	74.8	0.69	1.01		
		1909	1070	75.8	0.75	1.1		
		2152	1015	75.5	0.8	1.18		
		2395	947	73.3	0.86	1.26		
		2637	865	70	0.9	1.33		
3.15C	2800	1322	1483	70	0.77	1.14	Y90S-2	1.5
		1594	1445	72.8	0.87	1.29		
		1866	1398	74.8	0.96	1.32		
		2138	1344	75.8	1.05	1.43		
		2410	1274	75.5	1.12	1.54		
		2982	1189	73.3	1.2	1.65		
		2954	1086	70	1.27	1.74		
3.15C	3150	1487	1880	70	1.1	1.51	Y90L-2	2.2
		1793	1831	72.8	1.24	1.7		
		2099	1772	74.8	1.37	1.88		
		2405	1708	75.8	1.49	2.04		
		2711	1615	75.5	1.6	2.19		
		3017	1507	73.3	1.71	2.35		
		3323	1376	70	1.81	2.47		

**C6-48型离心通风机性能参数表 PERFORMANCE PARAMETER TABLE --2**

机号 NO	转速 (r/min)	流量 (m <sup>3</sup> /h)	全压 (Pa)	内效率 (%)	内功率 (KW)	所需功率 (KW)	电动机	
							型号	功率 (KW)
4C	1250	1184	481	70.3	0.22	0.35	Y801-2	0.75
		1445	467	73.5	0.25	0.4		
		1705	450	75.6	0.28	0.44		
		1966	432	76.6	0.31	0.49		
		2227	410	76.1	0.33	0.53		
		2487	380	73.8	0.36	0.56		
4C	1400	2748	345	70	0.38	0.59	Y801-2	0.75
		1326	603	70.3	0.32	0.5		
		1618	586	73.5	0.36	0.56		
		1910	565	75.6	0.4	0.62		
		2202	542	76.6	0.43	0.68		
		2494	514	76.1	0.47	0.74		
4C	1600	2786	477	73.8	0.5	0.74	Y802-2	1.1
		3077	433	70	0.53	0.78		
		1516	789	70.3	0.47	0.74		
		1849	766	73.5	0.53	0.79		
		2183	739	75.6	0.59	0.87		
		2516	709	76.6	0.64	0.95		
4C	1800	2850	672	76.1	0.7	1.03	Y90S-2	1.5
		3183	624	73.8	0.75	1.1		
		3517	565	70	0.79	1.16		
		1705	999	70.3	0.67	0.99		
		2081	970	73.5	0.76	1.12		
		2456	935	75.6	0.84	1.24		
4C	2000	2831	898	76.6	0.92	1.35	Y90S-2	1.5
		3206	851	76.1	0.99	1.36		
		3581	790	73.8	1.06	1.45		
		3957	716	70	1.12	1.53		
		1895	1234	70.3	0.92	1.35		
		2312	1198	73.5	1.04	1.42		
4C	2240	2729	1156	75.6	1.15	1.58	Y90L-2	2.2
		3146	1109	76.6	1.26	1.72		
		3562	1052	76.1	1.36	1.86		
		3979	976	73.8	1.46	1.99		
		4396	884	70	1.54	2.1		
		2122	1550	70.3	1.29	1.77		
4C	2500	2589	1505	73.5	1.46	2	Y90L-2	2.2
		3056	1451	75.6	1.62	2.21		
		3523	1393	76.6	1.77	2.42		
		3990	1321	76.1	1.91	2.42		
		4457	1225	73.8	2.05	2.58		
		4924	1110	70	2.16	2.73		
4C	3150	2369	1933	70.3	1.8	2.46	Y100L-2	3
		2890	1877	73.5	2.03	2.57		
		3411	1810	75.6	2.25	2.85		
		3932	1737	76.6	2.46	3.11		
		4453	1647	76.1	2.66	3.36		
		4974	1527	73.8	2.84	3.59		
4C	3150	5495	1384	70	3	3.79	Y112M-2	4

C6-48型离心通风机性能参数表 PERFORMANCE PARAMETER TABLE --3

机号 N0	转速 (r/min)	流量 (m <sup>3</sup> /h)	全压 (Pa)	内效率 (%)	内功率 (KW)	所需功率 (KW)	电动机	
							型号	功率 (KW)
5C	1000	1776	486	70	0.34	0.54	Y801-2	0.75
		2128	473	72.8	0.38	0.61		
		2572	457	75.5	0.43	0.68		
		3035	436	76.8	0.48	0.7		
		3479	410	76.4	0.52	0.76	Y802-2	1.1
		3942	379	73.8	0.56	0.38		
		4312	344	70	0.59	0.87		
5C	1120	1990	610	70	0.48	0.71	Y802-2	1.1
		2383	594	72.8	0.54	0.79		
		2881	573	75.5	0.61	0.89		
		3399	548	76.8	0.67	0.99		
		3896	514	76.4	0.73	1.07		
		4415	475	73.8	0.79	1.16	Y90S-2	1.5
		4829	432	70	0.83	1.22		
5C	1250	2221	760	70	0.67	0.98	Y90S-2	1.5
		2660	740	72.8	0.75	1.1		
		3215	715	75.5	0.84	1.24		
		3794	682	76.8	0.93	1.38		
		4349	641	76.4	1.01	1.38		
		4927	592	73.8	1.1	1.5	Y90L-2	2.2
		5390	538	70	1.15	1.57		
5C	1400	2487	954	70	0.94	1.38	Y90L-2	2.2
		2979	929	72.8	1.05	1.44		
		3601	897	75.5	1.18	1.62		
		4249	856	76.8	1.31	1.8		
		4871	805	76.4	1.42	1.94		
		5518	743	73.8	1.54	2.11		
		6036	675	70	1.61	2.21		
5C	1600	2842	1247	70	1.4	1.92	Y100L-2	3
		3405	1215	72.8	1.57	2.15		
		4116	1173	75.5	1.77	2.42		
		4856	1120	76.8	1.96	2.47		
		5566	1052	76.4	2.12	2.68		
		6307	971	73.8	2.3	2.9		
		6899	882	70	2.41	3.04		
5C	1800	3198	1580	70	2	2.52	Y112M-2	4
		3831	1540	72.8	2.24	2.83		
		4630	1486	75.5	2.52	3.18		
		5463	1419	76.8	2.79	3.52		
		6262	1332	76.4	3.02	3.81		
		7005	1230	73.8	3.27	4.13	Y132S-2	5.5
		7761	1118	70	3.43	4.33		
5C	2000	3553	1953	70	2.73	3.45	Y131S-2	5.5
		4256	1903	72.8	3.07	3.88		
		5144	1837	75.5	3.45	4.36		
		6070	1753	76.8	3.83	4.83		
		6958	1647	76.4	4.14	5.23		
		7883	1521	73.8	4.49	5.67		
		8623	1381	70	4.7	5.94	Y132S2-2	7.5

C6-48型离心通风机性能参数表 PERFORMANCE PARAMETER TABLE --4

机号 N0	转速 (r/min)	流量 (m <sup>3</sup> /h)	全压 (Pa)	内效率 (%)	内功率 (KW)	所需功率 (KW)	电动机	
							型号	功率 (KW)
6.3C	800	2843	494	70	0.56	0.82	Y90S-4	1.1
		3406	481	72.8	0.62	0.92		
		4116	464	75.5	0.7	1.03		
		4857	443	76.8	0.78	1.15	Y90L-4	1.5
		5567	417	76.4	0.84	1.24		
		6308	385	73.8	0.91	1.34		
		6900	350	70	0.96	1.31		
6.3C	900	3198	625	70	0.79	1.17	Y90L-4	1.5
		3631	609	72.8	0.89	1.31		
		4631	588	75.5	0.1	1.37		
		5464	561	76.8	1.11	1.51	Y100L2-4	2.2
		6263	527	76.4	1.2	1.64		
		7096	487	73.8	1.3	1.78		
		7762	443	70	1.36	1.86		
6.3C	1000	3554	772	70	1.09	1.49	Y100L1-4	2.2
		4257	752	72.8	1.22	1.67		
		5145	726	75.5	1.37	1.88		
		6071	693	76.8	1.52	2.08	Y100L2-4	3
		6959	651	76.4	1.64	2.25		
		7885	602	73.8	1.78	2.44		
		8625	547	70	1.87	2.55		
6.3C	1120	3980	969	70	1.52	2.09	Y100L2-4	3
		4768	944	72.8	1.71	2.34		
		5763	911	75.5	1.93	2.43		
		6799	870	76.8	2.13	2.69		
		7794	818	76.4	2.31	2.92		
		8831	755	73.8	2.5	3.16	Y112M-4	4
		9660	686	70	2.62	3.31		
6.3C	1250	4442	1208	70	2.12	2.68	Y112M-4	4
		5321	1177	72.8	2.38	3		
		6432	1136	75.5	2.68	3.38		
		7588	1085	76.8	2.97	3.75	Y132S-4	5.5
		8699	1019	76.4	3.21	4.05		
		9856	941	73.8	3.48	4.4		
		10781	855	70	3.64	4.6		
6.3C	1400	4975	1517	70	2.98	3.76	Y132S1-2	5.5
		5960	1478	72.8	3.34	4.22		
		7204	1427	75.5	3.76	4.75		
		8499	1362	76.8	4.17	5.26	Y132S2-2	7.5
		9743	1279	76.4	4.51	5.7		
		11038	1181	73.8	4.89	5.92		
		12074	1073	70	5.12	6.2		
6.3C	1600	5686	1985	70	4.45	5.62	Y132S2-2	7.5
		6811	1934	72.8	4.99	6.04		
		8233	1866	75.5	5.62	6.8		
		9713	1782	76.8	6.22	7.53	Y160M1-2	11
		11134	1673	76.4	6.73	8.15		
		12615	1545	73.8	7.3	8.83		
		13799	1403	70	7.64	9.25		

C6-48型离心通风机性能参数表 PERFORMANCE PARAMETER TABLE --5

机号 NO	转速 (r/min)	流量 (m <sup>3</sup> /h)	全压 (Pa)	内效率 (%)	内功率 (KW)	所需功率 (KW)	电动机	
							型号	功率 (KW)
8C	630	4584	494	70	0.9	1.32	Y100L1-4	2.2
		5491	481	72.8	1.01	1.38		
		6637	464	75.5	1.13	1.55		
		7831	443	76.8	1.25	1.72		
		8977	417	76.4	1.36	1.86		
		10171	385	73.8	1.47	2.01		
		11126	350	70	1.54	2.11		
8C	710	5166	627	70	1.28	1.76	Y100L2-4	3
		6189	611	72.8	1.44	1.97		
		7480	590	75.5	1.62	2.22		
		8826	563	76.8	1.79	2.46		
		10117	529	76.4	1.94	2.45		
		11462	489	73.8	2.11	2.66		
		12539	444	70	2.21	2.79		
8C	800	5821	797	70	1.83	2.51	Y100L2-4	3
		6973	776	72.8	2.06	2.6		
		8429	749	75.5	2.32	2.93		
		9944	716	76.8	2.57	3.24	Y112M-4	4
		11399	672	76.4	2.78	3.51		
		12915	621	73.8	3.01	3.8		
		14128	564	70	3.15	3.98		
8C	900	6549	1009	70	2.61	3.3	Y132S-4	5.5
		7845	983	72.8	2.93	3.7		
		9482	949	75.5	3.3	4.17		
		11187	906	76.8	3.66	4.62		
		12824	851	76.4	3.96	5	Y132M-4	7.5
		14530	786	73.8	4.29	5.42		
		15894	714	70	4.49	5.67		
8C	1000	7276	1247	70	3.58	4.53	Y132M-4	7.5
		8717	1215	72.8	4.02	5.08		
		10535	1173	75.5	4.53	5.72		
		12430	1120	76.8	5.01	6.07		
		14249	1052	76.4	5.43	6.57		
		16144	971	73.8	5.88	7.12		
		17660	882	70	6.16	7.46		
8C	1120	8150	1566	70	5.03	6.09	Y132M-4	7.5
		9763	1526	72.8	5.65	6.84		
		11799	1472	75.5	6.36	7.7	Y160M-4	11
		13922	1406	76.8	7.04	8.53		
		15959	1321	76.4	7.62	9.23		
		18082	1219	73.8	8.26	10		
		19779	1108	70	8.66	10.48		
8C	1250	9096	1953	70	7	8.47	Y160L-4	15
		10895	1903	72.8	7.86	9.51		
		13169	1837	75.5	8.84	10.7		
		15538	1753	76.8	9.79	11.85		
		17812	1647	76.4	10.6	12.83		
		20180	1521	73.8	11.49	13.91		
		22075	1381	70	12.03	14.57		

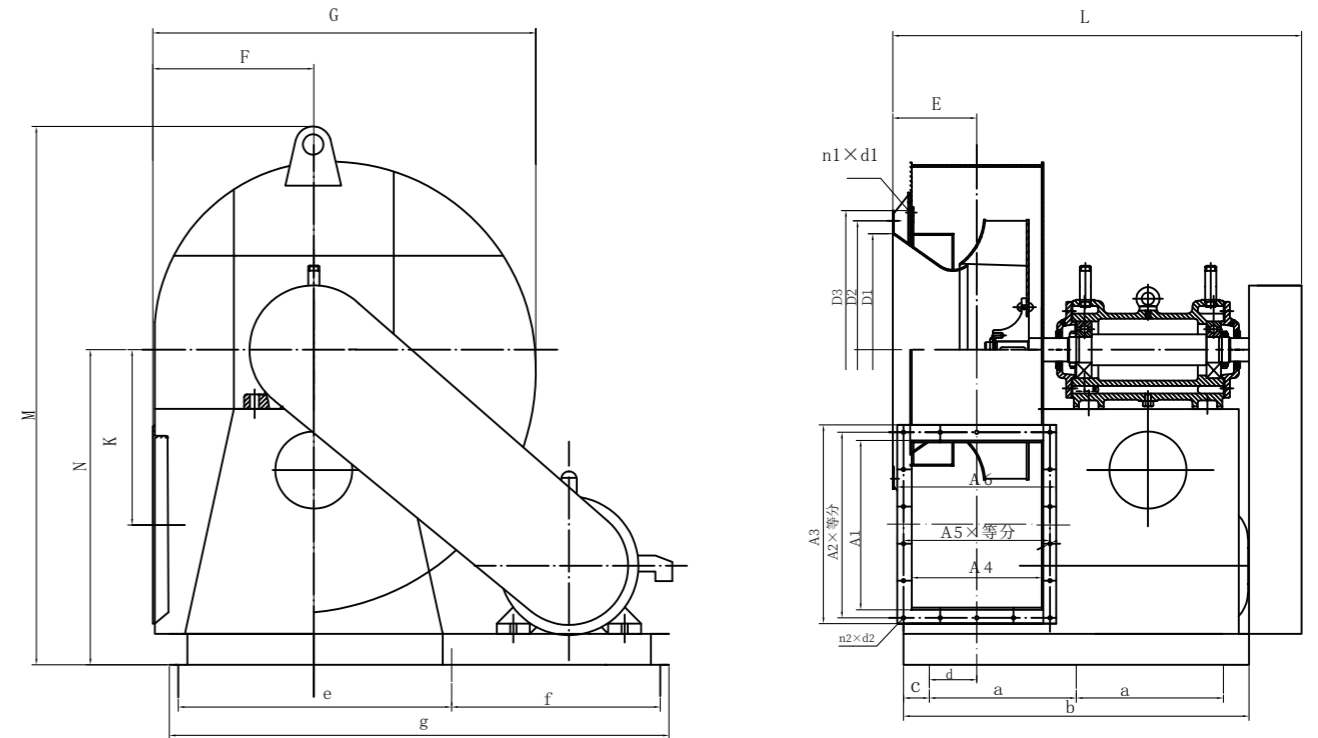
C6-48型离心通风机性能参数表 PERFORMANCE PARAMETER TABLE --6

机号 NO	转速 (r/min)	流量 (m <sup>3</sup> /h)	全压 (Pa)	内效率 (%)	内功率 (KW)	所需功率 (KW)	电动机			
							型号	功率 (KW)		
10C	500	7402	508	73.7	1.41	1.94	Y112M-4	4		
		9178	497	77.5	1.63	2.23				
		11028	473	79	1.83	2.5				
		12805	445	79.2	1.99	2.52				
		14581	415	78.2	2.15	2.71				
		16432	381	75.6	2.3	2.9				
		18208	344	71.3	2.44	3.08				
		8290	638	73.7	1.99	2.51			Y112M-4	4
10279	623	77.5	2.29	2.89						
12352	593	79	2.57	3.25						
14342	558	79.2	2.8	3.54						
16331	521	78.2	3.01	3.81						
10C	560	18404	478	75.6	3.23	4.08	Y132S-4	5.5		
		20393	432	71.3	3.42	4.32				
		9327	807	73.7	2.83	3.57	Y132S-4	5.5		
		11564	789	77.5	3.26	4.12				
		13896	751	79	3.66	4.62				
		16134	706	79.2	3.99	5.04				
		18373	659	78.2	4.29	5.42				
		20704	605	75.6	4.6	5.81				
22943	547	71.3	4.87	5.9						
10C	630	10510	1026	73.7	4.05	5.12	Y132M-4	7.5		
		13033	1003	77.5	4.67	5.9				
		15661	955	79	5.24	6.34				
		18183	898	79.2	5.71	6.91	Y160M-4	11		
		20706	838	78.2	6.14	7.44				
		23334	769	75.6	6.58	7.97				
		25856	695	71.3	6.98	8.45				
		11843	1034	73.7	5.79	7.01			Y160M-4	11
		14685	1274	77.5	6.68	8.08				
17646	1213	79	7.5	9.07						
20488	1141	79.2	8.17	9.89						
23331	1065	78.2	8.79	10.64						
10C	710	26291	978	75.6	9.41	11.39	Y160L-4	15		
		29134	882	71.3	9.98	12.08				
		13323	1653	73.7	8.25	9.98	Y160L-4	15		
		16521	1615	77.5	9.51	11.51				
		19852	1537	79	10.67	12.92				
		23049	1445	79.2	11.63	14.08				
		26247	1349	78.2	12.52	15.15				
		10C	800	29578	1238	75.6	13.4	16.22	Y180M-4	18.5
				32776	1118	71.3	14.21	17.2		
14804	2043			73.7	11.31	13.7	Y180M-4	18.5		
18356	1996			77.5	13.04	15.79				
22057	1900			79	14.64	17.72				
25610	1787			79.2	15.95	19.31				
29163	1667			78.2	17.17	20.78				
10C	900	32864	1530	75.6	18.38	22.25	Y180L-4	22		
		36417	1381	71.3	19.49	23.59				

■ C6-48型离心通风机性能参数表 PERFORMANCE PARAMETER TABLE --7

机号 NO	转速 (r/min)	流量 (m <sup>3</sup> /h)	全压 (Pa)	内效率 (%)	内功率 (KW)	所需功率 (KW)	电动机			
							型号	功率 (KW)		
12.5C	400	11565	508	73.7	2.21	2.79	Y112M-4	4		
		14341	497	77.5	2.55	3.22				
		17232	473	79	2.86	3.61				
		12.5C	450	20008	445	79.2	3.12	3.94	Y132S-4	5.5
				22784	415	78.2	3.35	4.24		
				25675	381	75.6	3.59	4.54		
				12.5C	500	28451	344	71.3	3.81	4.81
13011	643					73.7	3.15	3.97		
16134	429					77.5	3.63	4.58		
12.5C	560					19386	598	79	4.07	5.14
		22509	563			79.2	4.44	5.6		
		25632	525			78.2	4.77	5.78		
		12.5C	630			28885	482	75.6	5.11	6.19
				32007	436	71.3	5.42	6.56		
				14457	795	73.7	4.32	5.45		
				12.5C	710	17926	777	77.5	4.98	6.02
21540	739					79	5.58	6.76		
25010	695					79.2	6.08	7.37		
12.5C	800					28480	649	78.2	6.55	7.93
		32094	596			75.6	7.01	8.49		
		35564	538			71.3	7.44	9		
		12.5C	800			16191	997	73.7	6.06	7.34
				20077	975	77.5	6.99	8.46		
				24125	928	79	7.85	9.5		
				12.5C	800	28011	873	79.2	8.55	10.35
31897	814					78.2	9.2	11.14		
35945	748					75.6	9.85	11.93		
12.5C	800					39832	675	71.3	10.45	12.64
		18215	1264			73.7	8.63	10.45		
		22587	1235			77.5	9.95	12.05		
		12.5C	800			27141	1175	79	11.17	13.52
				31513	1105	79.2	12.17	14.73		
				35885	1031	78.2	13.1	15.86		
				12.5C	800	40439	947	75.6	14.03	16.98
44811	855					71.3	14.87	18		
20528	1607					73.7	12.36	14.96		
12.5C	800					25455	1570	77.5	14.25	17.25
		30588	1494			79	15.99	19.36		
		35515	1405			79.2	17.42	21.09		
		12.5C	800			40442	1311	78.2	18.75	22.7
				45574	1204	75.6	20.08	24.37		
				50501	1087	71.3	21.29	25.77		
				12.5C	800	23131	2043	73.7	17.68	21.4
28682	1996					77.5	20.38	24.67		
34465	1900					79	22.87	27.69		
12.5C	800					40017	1787	79.2	24.92	30.17
		45568	1667			78.2	26.82	32.47		
		51351	1530			75.6	28.73	34.77		
		12.5C	800			56902	1381	71.3	30.46	36.87

■ C6-48型风机安装及外形尺寸图表 INSTALLATION & DIMENSIONS DRAWING



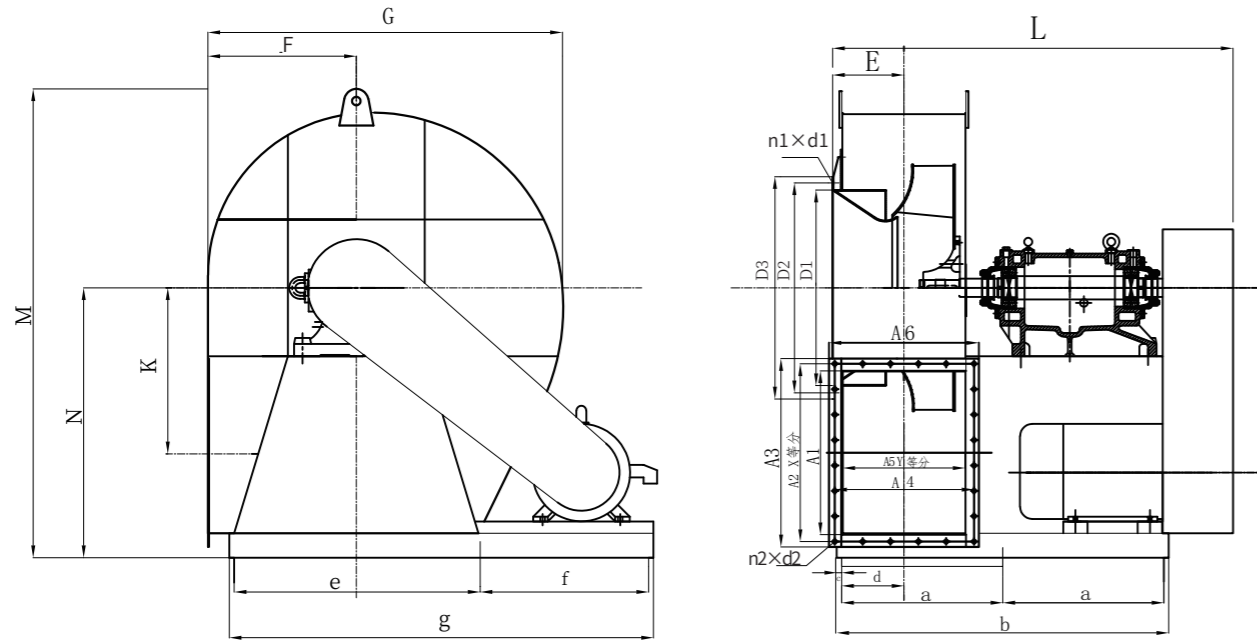
C6-48№3.15C、№4C、№5C、№6.3C 离心通风机安装及外形尺寸图表

机号	外形尺寸							基础尺寸							地脚螺栓
	E	F	G	K	L	M	N	a	b	c	d	e	f	g	
3.15C	108	197	466	212	656	656	430	400	610	100	11	300	250	590	6-M12x300
4c	132	248	588	268	703	805	520	400	640	100	30	420	250	700	6-M16x400
5c	150	312	741	340	761	o91	632	485	685	100	30	420	250	700	6-M16x400
6.3C	187	392	933	425	828	1190	740	560	760	100	100	565	455	1060	6-M20x500

机号	进风口尺寸				出风口尺寸								
	D1	D2	D3	n1 x d1	A1	A2	A3	A4	A5	A6	X	Y	n2 x d2
3.15C	250	280	310	8 x Φ10	202	236	258	157	189	212	4	3	14 x Φ7
4c	315	355	385	8 x Φ12	256	290	312	199	231	254	4	3	14 x Φ7
5c	400	450	490	12 x Φ12	324	360	382	252	284	308	5	3	18 x Φ7
6.3C	500	560	610	12 x Φ12	410	447	472	315	348	371	5	4	18 x Φ7



■ C6-48型风机安装及外形尺寸图表 INSTALLATION & DIMENSIONS DRAWING



C6-48N#8C、N#10C、N#12.5C 离心通风机安装及外形尺寸图表

机号	进风口尺寸				出风口尺寸								
	D1	D2	D3	n1×d1	A1	A2	A3	A4	A5	A6	X	Y	n2×d2
8C	630	690	740	12×Φ12	520	580	636	400	462	509	5	4	18×Φ15
10C	800	860	910	16×Φ12	655	728	771	504	570	613	7	5	24×Φ15
12.5C	1000	1070	1130	16×Φ15	815	888	935	627	690	737	8	6	28×Φ15

机号	外形尺寸							基础尺寸							地脚螺栓
	E	F	G	K	L	M	N	a	b	c	d	e	f	g	
8C	236	495	1178	540	1428	1600	970	2×585	1380	100	172	800	460	1310	8-M20×500
10C	296	623	1483	680	1542	2100	1265	2×650	1500	100	245	810	540	1400	8-M20×500
12.5C	373	774	1844	847	1866	2500	1500	2×790	1780	100	293	1160	550	1750	8-M20×500