

HIGH-PRESSURE CENTRIFUGAL FAN 9-28 型高压离心通风机 >>>

用途 USES

9-28 I 型风机一般用于锻冶炉及高压强制通风,并广泛用于物料输送,可适用于输送空气及无腐蚀性、不自燃、不含有粘性物质的气体。输送介质的温度,一般不超过 80°C,介质中所含的尘土及硬质细颗粒不大于 150mg/m³。本风机还可用作水泥窑外分解工艺(机号 16 以上),钢冶炼等特殊场合使用的高温风机(改用耐热,高强度材料)。

范围 SCOPE

9-28 I 风机的流量范围为 2200m³/h ~ 30 万 m³/h(单吸) ~ 60 万 m³/h(双吸) 压力范围 3430 ~ 19700Pa

型式 TYPE

- 1、本风机为单吸入和双吸入两种。机号有 NO4、4.5、5、5.6、6.3、7.1、8、9、10、11.2、12.5、14、16、17、18、20、21、22、23、24,共 20 个机号组成。
- 2、本风机又可制成右旋转或左旋转两种型式:从电动机一端正视,如叶轮按顺叶针方向旋转称顺转风机,以“顺”表示;按逆叶针方向旋转,称逆转风机,以“逆”表示。
- 3、风机的出口位置以机壳的出口角度表示,“顺”、“逆”均可制成 0°; 45°; 90°; 135°; 180°; 225°; 共 6 种角度。
- 4、风机的传动方式为 A 式,(机号 4-6.3)、D 式(机号 7.1-16)和 F 式三种。



结构特征 STRUCTURAL FEATURES

风机中 NO4 ~ 6.3 主要由叶轮、机壳、进风口、支架等组成。风机中 NO7.1 ~ 24 主要由叶轮、机壳、进风口、传动组等组成。F 式传动主要由叶轮、机壳、进风口、进气箱,传动组等组成,本风机根据用户所需,亦可带调节门。

- ① 9-28 I 型风机的叶轮上有长叶片 16 片,短叶片 16 片,叶轮成型后经静、动平衡校正,运转平稳可靠。
- ② 机壳—用普通钢板焊接成蜗形壳整体。用于高温风机可根据温度情况选择耐热材料,机壳亦可制成分体。
- ③ 进风口—作成收敛式流线形的整体结构,用螺栓与前盖板组固定。
- ④ 传动组—由主轴、轴承箱、联轴器等组成。主轴根据用途不同,可用优质钢或耐热钢制成,采用滚动轴承或滑动轴承。滚动轴承用轴承润滑脂润滑,滑动轴承用稀油润滑。

特点 CHARACTERISTICS

9-28 型高压离心风机性能完全满足专用风机 FW-27 型、通用风机 9-26 型的气动性能,并具有效率高、噪音低、性能曲线平坦、流量调节范围大、高效区宽广等特点。风机的综合性能在目前国内外同类产品处领先地位。

订货须知 ORDERING INSTRUCTIONS

- 1、单机产品成套供应范围:风机一台、配套电动机一台、地脚螺栓一副(NO4-6.3、4 套,NO7.1-16、8 套)联轴器一套(NO7.1-16)。
- 2、订货时须注明风机的机号、转速、风量、压力、出风口角度及旋转方向,以及电动机型号规格。
- 3、当风机使用于高温情况下,叶轮、轴及轴承等均需我厂共同商定使用温度,材料及轴承选择及其安有关技术事宜签定协议。
- 4、用户根据需要,本风机可装置调节门,需在订货时注明。
- 5、机号大于 16 号的风机此样本未给安装尺寸,用户订货时及时供给。

9-28 型离心通风机性能参数表 PERFORMANCE PARAMETER TABLE--1

机号 NO	传动 方式	转速 r/min	全压 (Pa)	流量 m ³ /h	内效率 %	内功率 (KW)	所需功率 KW	电动机	
								型号	功率
4	A	2900	3893	2198	81.5	2.92	3.35	Y112M-2	4
			3884	2473	82.6	3.23	3.71		
			3835	2748	82.6	3.54	4.07		
			3776	3022	82	3.86	4.44	Y132S1-2	5.5
			3707	3297	81.1	4.18	4.81		
			3629	3572	80	4.5	5.17		
			3540	3847	78.3	4.83	5.55	Y132S2-2	7.5
			3452	4122	76.4	5.17	5.95		
4933	3130	81.5	5.26	6.05	Y132S2-2	7.5			
4623	3521	82.6	5.83	6.7					
4854	3921	82.6	6.38	7.34					
4776	4303	82	6.96	8					
4.5	A	2900	4698	4695	81.1	7.55	8.68	Y160M1-2	11
			4599	5086	80	8.12	9.34		
			4482	5477	78.3	8.71	10.01		
			4374	5868	76.4	9.33	10.73		
			6090	4293	81.5	8.91	10.24	Y160M2-2	15
			6071	4830	82.6	9.86	11.34		
			6002	5367	82.6	10.83	12.45		
			5894	5903	82	11.78	13.55		
5796	6440	81.1	12.78	14.7					
5678	6977	80	13.75	15.81					
5531	7513	78.3	14.74	16.95	Y160L-2	18.5			
5394	8050	76.4	15.78	18.15					
5	A	2900	7640	6032	81.5	15.7	18.06	Y180M-2	22
			7620	6786	82.6	17.38	19.99		
			7522	7540	82.6	19.07	21.93		
			7394	8294	82	20.77	23.88	Y200L1-2	30
			7277	7048	81.1	22.54	25.93		
			7120	7802	80	24.22	27.86		
			6943	10555	78.3	25.99	29.89	Y200L2-2	37
			6767	11309	76.4	27.81	31.99		
6.3	A	2900	9670	8588	81.5	28.29	32.54	Y225M-2	45
			9610	9662	82.6	31.31	36.01		
			9523	10735	82.6	34.37	39.52		
			9356	11809	82	37.41	43.03	Y250M-2	55
			9209	12882	81.1	40.62	46.71		
			9003	13956	80	43.61	50.15		
			8787	15029	78.3	46.84	53.86	Y280S-2	75
			8571	16103	76.4	50.17	57.69		

9-28 型离心通风机性能参数表 PERFORMANCE PARAMETER TABLE--2

机号 NO	传动 方式	转速 r/min	全压 (Pa)	流量 m ³ /h	内效率 %	内功率 (KW)	所需功率 KW	电动机	
								型号	功率
7.1	D	2900	12278	12293	81.5	51.43	60.35	Y280S-2	15
			12249	13829	82.6	56.95	66.83		
			12092	15366	82.6	62.47	73.3		
			11886	16903	82	68.04	79.84		
			11690	18439	81.1	73.81	86.61	Y315S-2	110
			11445	19976	80	79.36	93.13		
			11160	21512	78.3	85.14	99.92		
			10886	23049	76.4	91.2	107.02		
8	D	2900	15583	17585	81.5	93.37	109.57	Y315M1-2	132
			15554	19783	82.6	103.45	121.39		
			15358	21981	82.6	113.49	133.18		
			15093	24180	82	123.59	145.03		
			14848	26378	81.1	134.1	157.37	Y355M1-2	200
			14524	28576	80	144.07	169.06		
		1450	14171	30774	78.3	154.66	181.5	Y180M-4	18.5
			13818	32972	76.4	165.6	194.33		
			3893	8793	81.5	11.66	13.69		
			3884	9892	82.6	12.92	15.16		
			3835	10991	82.6	14.17	16.63		
			3776	12090	82	15.46	18.14		
9	D	1450	3707	13189	81.1	16.74	19.65	Y200L-4	30
			3629	14288	80	18	21.12		
			3540	15387	78.3	19.32	22.67		
			3452	16486	76.4	20.69	24.27		
			4933	12519	81.5	21.04	24.69	Y225M-4	45
			4923	14084	82.6	23.31	27.35		
			4854	15649	82.6	25.54	29.97		
			4776	17214	82	27.84	32.67		
4698	18779	81.1	30.21	35.45	Y250M-4	55			
4599	20344	80	32.48	38.12					
4482	21908	78.3	34.82	40.86					
4374	23473	76.4	37.32	43.79					
10	D	1450	6090	17173	81.5	35.64	41.82	Y280S-4	75
			6071	19320	82.6	39.43	46.27		
			6002	21466	82.6	43.31	50.83		
			5894	23613	82	47.13	55.31	Y280S-4	75
			5796	25759	81.1	51.12	59.99		
			5678	27906	80	55	64.55		
			5531	30053	78.3	58.95	69.18		
			5394	32199	76.4	63.13	74.08		

9-28 型离心通风机性能参数表 PERFORMANCE PARAMETER TABLE--3

机号 NO	传动 方式	转速 r/min	全压 (Pa)	流量 m ³ /h	内效率 %	内功率 (KW)	所需功率 KW	电动机		
								型号	功率	
11.2	D	1450	7640	24127	81.5	62.8	73.7	Y315S-4	110	
			7620	27143	82.6	69.53	81.6			
			6522	30158	82.6	76.26	89.49			
			7394	33174	82	83.07	97.48			
		1450	7277	36190	81.1	90.17	105.82	Y315M1-4	132	
			7120	39206	80	96.89	113.71			
			6943	42222	78.3	103.97	122.01			
			6767	45238	76.4	111.26	130.57			
		960	3344	15974	81.5	18.2	21.36	Y225M-6	30	
			3344	17970	82.6	20.2	23.71			
			3295	19967	82.6	22.12	25.96			
			3246	21964	82	24.14	28.33			
			3187	23960	81.1	26.15	30.69	Y250M-6	37	
			3119	25957	80	28.1	32.97			
3040	27954		78.3	30.14	35.37					
2972	29950		76.4	32.35	37.96					
12.5	D	1450	9513	33541	81.5	108.71	127.58	Y315M2-4	160	
			9493	37734	82.6	120.43	141.32			
			9375	41926	82.6	132.15	155.07			
			9209	46119	82	143.82	168.78	Y355M2-4		250
			9062	50311	81.1	156.1	183.19			
			8866	54504	80	167.73	196.83			
			8650	58697	78.3	180.06	211.3			
		8434	62889	76.4	192.79	226.24				
		960	4168	22206	81.5	31.45	37.01	Y280S-6	46	
			4158	24982	82.6	34.92	40.98			
			4109	27758	82.6	38.35	45			
			4040	30534	82	41.78	49.03	Y315S-6		75
			3972	33310	81.1	45.3	53.16			
			3884	36085	80	48.64	57.08			
3795	38861		78.3	52.31	61.38					
3697	41637	76.4	55.95	65.66						
14	D	1450	11935	47123	81.5	191.63	224.88	Y355M2-4	250	
			11906	53013	82.6	212.19	246			
			11759	58903	82.6	232.85	273.25			
			11553	64794	82	253.49	297.47			
			11366	70684	81.1	275.09	322.82			
			11121	76574	80	295.6	346.88			
			10847	82465	78.3	317.22	372.26			
			10582	88355	76.4	339.83	398.79			

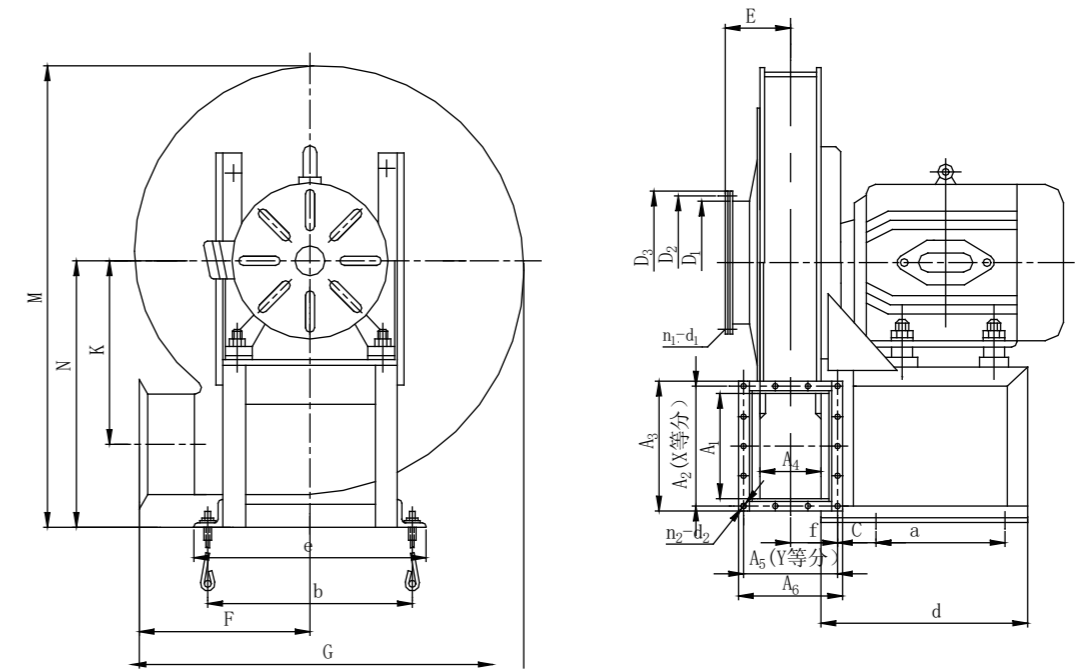
9-28 型离心通风机性能参数表 PERFORMANCE PARAMETER TABLE--4

机号 NO	传动 方式	转速 r/min	全压 (Pa)	流量 m ³ /h	内效率 %	内功率 (KW)	所需功率 KW	电动机				
								型号	功率			
14	D	960	5227	31198	81.5	55.56	65.2	Y315S-6	75			
			5217	35098	82.6	61.56	72.24					
			5158	38998	82.6	67.53	79.36	Y315M2-6	110			
			5002	42898	82	73.51	86.27					
			4982	46798	81.1	79.83	93.68					
			4874	50697	80	85.77	100.65					
			4756	54597	78.3	92.1	108.08					
			4639	58497	76.4	98.63	115.74					
			16	D	1450	15583	70340	81.5	373.48	438.28	Y400S-4	560
						15554	79133	82.6	413.79	485.58		
15358	87926	82.6				453.97	532.73	Y450S-4	630			
15093	96718	82				494.34	580.11					
14848	105511	81.1				536.41	629.48	Y450S-4	800			
14524	114303	80				576.26	676.24					
14171	123096	78.3				618.65	725.99					
13818	131888	76.4				662.4	777.33					
960	6835	46570			81.5	108.46	127.28	Y355M1-6	160			
	6816	52392			82.6	120.05	140.88					
	6728	58213			82.6	131.66	154.51					
	6620	64034			82	143.55	168.45					
	6502	69855			81.1	155.52	182.5	Y355M-6		250		
	6365	75677			80	167.19	196.2					
	6208	81498	78.3	179.43	210.56							
	6061	87319	76.4	192.35	225.73							
17	D	1450	17594	84371	81.5	505.77	593.52	Y450S-4	710			
			17555	94917	82.6	560.16	657.35					
			17339	105463	82.6	614.75	721.41	Y450S-4		900		
			17035	116010	82	669.24	785.35					
			16760	126556	81.1	726.28	852.28	Y500S-4		1120		
			16397	137103	80	780.35	915.74					
			15995	147649	78.3	837.57	982.89					
			15593	158195	76.4	896.59	1052.15					
		960	7708	55859	81.5	146.71	172.16	Y355M2-6	250			
			7698	62842	82.6	162.64	190.86					
			7600	69824	82.6	178.41	209.37					
			7463	76807	82	194.12	227.8					
			7345	83789	81.1	210.74	247.3	Y400S-6		315		
			7189	90771	80	226.49	265.79					
7012	97754		78.3	243.1	285.27							
6835	104739		76.4	260.22	305.36							

9-28 型离心通风机性能参数表 PERFORMANCE PARAMETER TABLE--5

机号 NO	传动 方式	转速 r/min	全压 (Pa)	流量 m ³ /h	内效率 %	内功率 (KW)	所需功率 KW	电动机	
								型号	功率
18	D	1450	19732	100153	81.5	673.34	790.16	YL116/63-4 (6KV)	1600
			19638	112672	82.6	745.56	876.91		
			19437	125191	82.6	818.08	960.01		
			19104	137710	82	890.92	1045.49		
			18796	150229	81.1	966.55	1134.25		
			18378	162748	80	1038.22	1218.36		
			17937	175267	78.3	1114.93	1308.38		
		960	17486	187786	76.4	1193.49	1400.56	Y4002-6	280
			8650	66308	81.5	195.42	229.33		
			8630	74597	82.6	216.43	253.98		
			8522	82885	82.6	237.47	278.67	Y4004-6	355
			8375	91174	82	258.59	303.46		
			8238	99462	81.1	280.55	329.23	Y4005-6	400
			8061	107751	80	301.51	353.82		
7865	116039	78.3	323.68	379.84					
7669	124328	76.4	346.56	406.69					
20	F	960	10359	90957	81.5	330.98	388.41	Y4501-6	450
			10329	102327	82.6	366.38	429.95		
			10192	113697	82.6	401.85	471.57	Y4503-6	560
			10025	125067	82	437.79	513.75		
			9859	136436	81.1	475.1	557.53	Y5001-6	710
			9643	147806	80	510.2	598.72		
			9417	159176	78.3	548.09	643.18		
		9182	170545	76.4	586.64	688.42	Y355L2-8	250	
		5985	69166	81.5	145.37	170.59			
		5975	77811	82.6	161.11	189.06			
		5899	86457	82.6	176.73	207.39			
		5795	95103	82	192.35	225.72			
		5699	103748	81.1	208.68	244.89			
		5585	112394	80	224.59	263.56			
5442	121040	78.3	240.8	282.58	Y4501-8	315			
5309	129685	76.4	257.95	302.7					
21	F	960	11418	105295	81.5	422.21	495.46	Y4503-6	560
			11390	118457	82.6	467.49	548.6		
			11247	131618	82.6	512.92	601.91	Y5001-6	710
			11057	114780	82	558.73	655.66		

9-28 型风机安装及外形尺寸 INSTALLATION & DIMENSIONS DRAWING

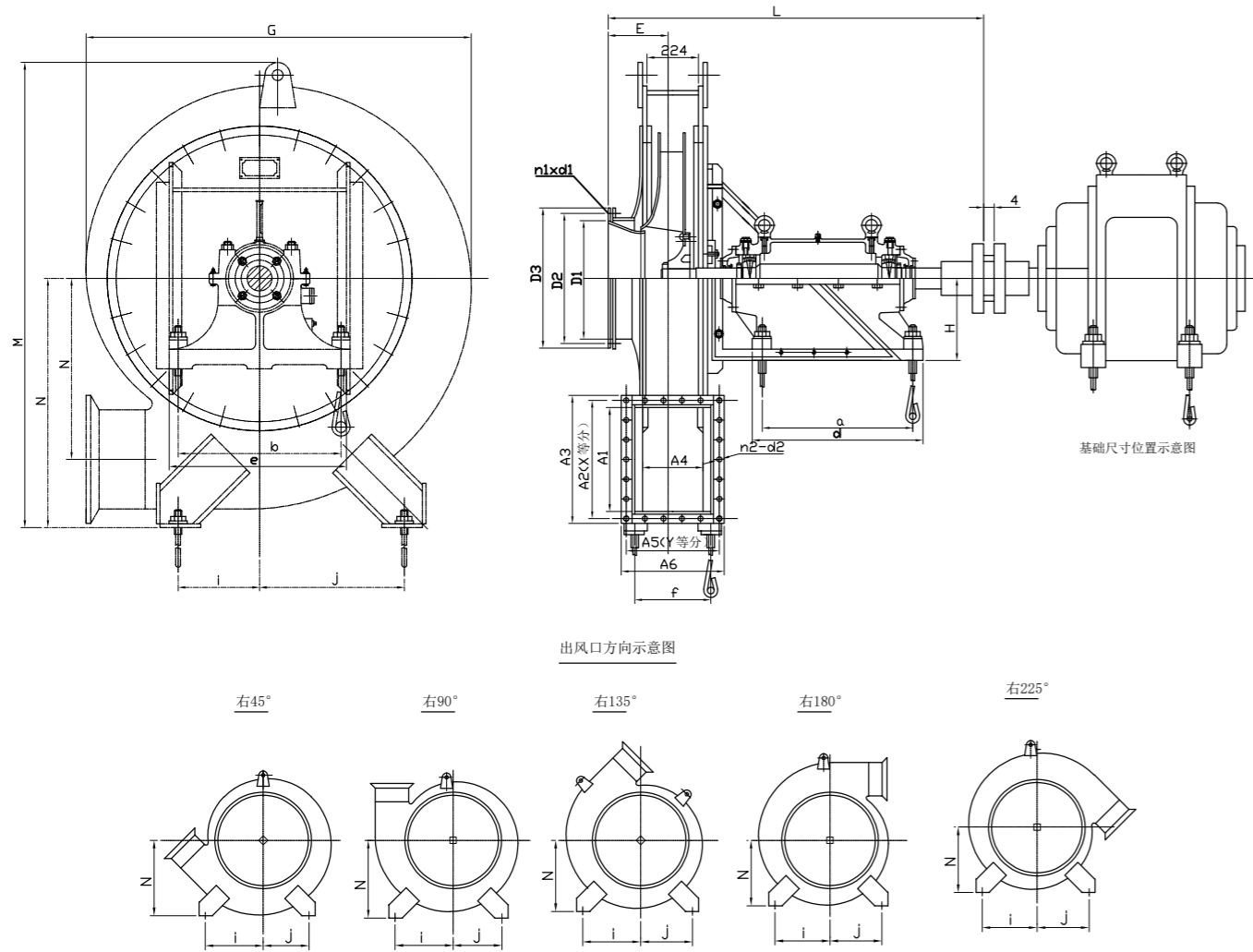


9-28 I 型系列 NO4 ~ 6.3 高压离心通风机安装及外形尺寸

系列	机号 NO	进口尺寸				出口尺寸								
		D1	D2	D3	n1-d1	A1	A2	A3	A4	A5	A6	X	Y	n2-d2
9-28	4	224	254	284	8-Φ7	196	228	250	128	165	184	4	3	14-Φ7
	4.5	250	280	310	8-Φ10	221	252	275	144	177	200	4	3	14-Φ7
	5	280	320	360	8-Φ10	245	284	299	160	192	216	4	3	14-Φ7
	5.6	315	355	395	8-Φ10	274	305	328	179	212	235	5	4	18-Φ7
	6.3	355	395	435	8-Φ10	309	340	365	202	236	261	5	4	18-Φ7

系列	机号 NO	外形尺寸					基础尺寸						地脚螺栓 (4套)	重量(kg) 不包括 电动机	
		E	F	G	K	M	N	a	b	c	d	e	f		规格
9-28	4	132	360	711	287	761	450	240	390	50	340	430	49	M12×300	50
	4.5	147	405	799	322	849	500	340	450	50	440	495	55	M12×300	62
	5	165	450	887	359	973	550	350	485	50	450	534	61	M12×300	78
	5.6	185	504	993	402	1053	620	450	570	60	570	626	68	M16×400	118
	6.3	209	567	1117	451	1167	680	550	720	70	690	780	77	M20×500	170

9-28 型风机安装及外形尺寸 INSTALLATION & DIMENSIONS DRAWING



9-28 I 型系列 NO7.1 ~ 16D 高压离心通风机安装及外形尺寸

系列	机号	进口尺寸			出口尺寸								外形尺寸								
		NO	D1	D2	D3	N1-d1	A1	A2	A3	A4	A5	A6	X	Y	n2-d2	E	F	G	K	L	M
9-28	7.1	400	450	500	8-Φ12	348	390	414	227	272	296	6	4	20-Φ10	237	639	1259	509	1317	1369	280
	8	450	500	550	8-Φ12	392	432	458	256	300	325	6	4	20-Φ10	262	720	1418	574	1349	1528	280
	9	500	560	620	12-Φ12	441	483	507	288	330	357	6	4	20-Φ10	294	810	1594	646	1392	1599	280
	10	560	620	680	12-Φ12	490	528	556	320	356	389	6	4	20-Φ10	327	900	1770	717	1433	1870	280
	11.2	630	690	750	12-Φ12	549	600	638	358	410	450	8	5	26-Φ12	367	1008	1983	803	1694	2088	375
	12.5	710	770	830	16-Φ12	613	664	702	400	456	492	8	6	28-Φ12	418	1125	2212	896	1755	2312	375
	14	800	860	920	16-Φ12	686	747	795	448	516	564	9	6	30-Φ12	469	1260	2481	1003	2199	2562	500
	16	900	970	1040	16-Φ15	784	840	893	512	588	628	10	7	34-Φ12	524	1440	2830	1148	2271	2945	500

9-28 I 型系列 NO7.1 ~ 16 高压离心通风机外形安装尺寸

系列	机号 NO	基础尺寸 (mm)								轴承座地脚螺栓-4套	机壳地脚螺栓-4套	电机地脚螺栓-4套	重量 (kg) 不包括电动机及地脚螺栓	滚动轴承
		a	b	C	d	e	f	g	h	规格	规格	规格		型号
9-28	7.1	520	440	327	590	510	242	300	61	M24X630	M20X500		501	1616
	8	520	440	334	590	510	263	321	61	M24X630	M20X500		542	1616
	9	520	440	346	590	510	286	344	61	M24X630	M20X500		644	1616
	10	520	440	353	590	510	309	367	61	M24X630	M20X500		687	1616
	11.2	700	620	409	780	700	340	398	61	M30X800	M20X500		1150	3620
	12.5	700	620	419	780	700	370	428	61	M30X800	M20X500		1250	3620
	14	900	900	527	1000	1000	438	538	112	M36X1000	M30X800		2110	3624
	16	900	900	544	1000	1000	484	584	112	M36X1000	M30X800		2670	3624

9-28 I 型系列 NO7.1 ~ 16 高压离心通风机外形安装尺寸

系列	机号 NO	各出口方向机壳中心高及基础尺寸 (mm)																	
		右0°			右45°			右90°			右135°			右180°			右225°		
		N	i	j	N	i	j	N	i	j	N	i	j	N	i	j	N	i	j
9-28	7.1	755	320	420	690	520	420	655	520	420	620	500	420	585	500	480	550	480	480
	8	845	350	500	790	600	500	730	600	500	700	600	500	650	600	500	610	550	550
	9	940	400	550	865	650	600	820	650	550	775	650	550	730	650	550	685	600	580
	10	1035	470	600	950	700	650	900	700	600	850	700	600	800	700	600	750	650	600
	11.2	1160	550	700	1070	850	700	1020	850	700	960	850	700	900	800	700	850	750	750
	12.5	1285	600	800	1190	940	740	1125	940	740	1160	940	740	1000	900	740	940	820	800
	14	1420	650	800	1330	950	800	1250	950	800	1200	950	800	1120	900	850	1080	900	900
	16	1650	700	950	1500	1200	1000	1420	1100	900	1350	1100	950	1250	1100	1000	1200	1000	900