

HIGH-PRESSURE CENTRIFUGAL FAN

8-09、9-12 型高压离心风机 >>>

用途 USES

8-09 型化铁炉专用高压离心风机, 适合于 1L/h、2L/h、3L/h、5L/h、7L/h 溶化率的化铁炉鼓风性能要求。该风机还可作为各种熔炉、锻冶炉的鼓风用, 也用于输送空气及无腐蚀性、不自燃、不含粘性物质气体。输送介质的温度不超过 80°C, 介质中所含的尘土及硬质细颗粒不大于 150mg/m³。

形式 FORM

1、8-09、9-12 型风机均为单吸入, 8-09 型风机我厂设计机号有№6.8A、7.1D、8D、8.5D、9D 五个机号; 9-12 型风机我厂设计机号有№6.8A、7.1A、7.4D、7.7A、8D、9D 六个机号。

2、8-09 型风机均式。从电动机一端正视, 如叶轮按顺时针方向旋转, 称顺时针旋转风机, 以“顺”表示; 按逆时针方向旋转, 称逆时针旋转风机, 以“逆”表示。风机的出口位置以机壳的出风口角度表示。“顺”、“逆”均可制成 0°、90°、180°共三种角度。



结构特征 STRUCTURAL FEATURES

8-09、9-12 型风机由叶轮、机壳、进风口、传动组、密封件、机座等组成。

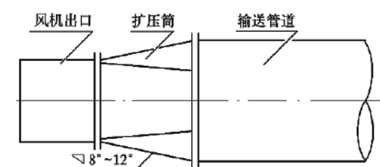
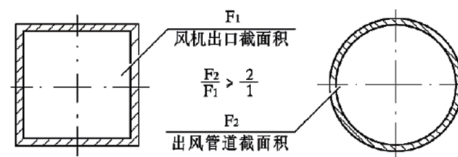
- ① 叶轮 — 叶型按新的高效前向风机理论进行设计。叶轮成形后经静、动平衡校正, 因此运转平稳可靠。
- ② 机壳 — 用优质镀锌板焊接而成蜗形壳整体。
- ③ 进风口 — 制成收敛式流线形的整体结构, 用螺栓与前盖板组固定。
- ④ 传动组 — 由主轴、轴承箱、联轴器等组成。主轴由优质钢制成。对于 8-09 型 Na7.1D、Na8D 采用滚动轴承润滑脂润滑, 对于 8-09 型 N8.5、9 采用滚动轴承润滑油润滑。

性能与选择 PERFORMANCE & SELECTION

- 1、8-09 型风机性能表所列参数是 t=20°C, 大气压力 Pa=101.3X10Pa, 气体密度ρ=1.2kg/m³ 状态下的空气介质进行计算的。
- 2、选购注意事项用户在选购风机前, 最好应对化铁炉的实际工况 (主要是指压力参数) 进行测定。再按照化铁炉的溶化率及所需风量、风压进行选用, 使所购风机符合实际需要, 以免发生不匹配情况。

安装 INSTALLATION

- 1、安装前: 应对风机各部件进行全面检查, 发现问题应立即修复。



- 2、风机安装时, 必须检测主轴水平度, 令其符合 0.20~1000mm。
- 3、风机叶轮进口处密封间隙应严格控制, 8-09N#7.1、8 风机间隙为 1.0~1.5mm, 8-09N#8.5、9 及 9-12N#8、9 风机间隙为 1.5~2.0mm。
- 4、安装后试拨传动组, 检查是否有过紧或与固定部分刮蹭现象, 发现不妥之处必须及时调整好。
- 5、试运转: 风机全部安装完成后经检验无误后方可进行试运转。运转前必须首先关闭进口或出口闸门, 使风机在空载情况下启动, 达正常转速后, 如情况良好, 可逐渐开启闸门, 直至额定工况。在运转过程中应严格控制电流, 不得超标, 运行 20 分钟后, 检查轴承箱温升是否正常, 即温升不得超过室温 40°C 以上, 表温不超过 70°C。

订货须知: 注明风机的机号、转速、风压、风量、风口角度、旋转方向、电动机型号、功率、防护等级、安装方式等。

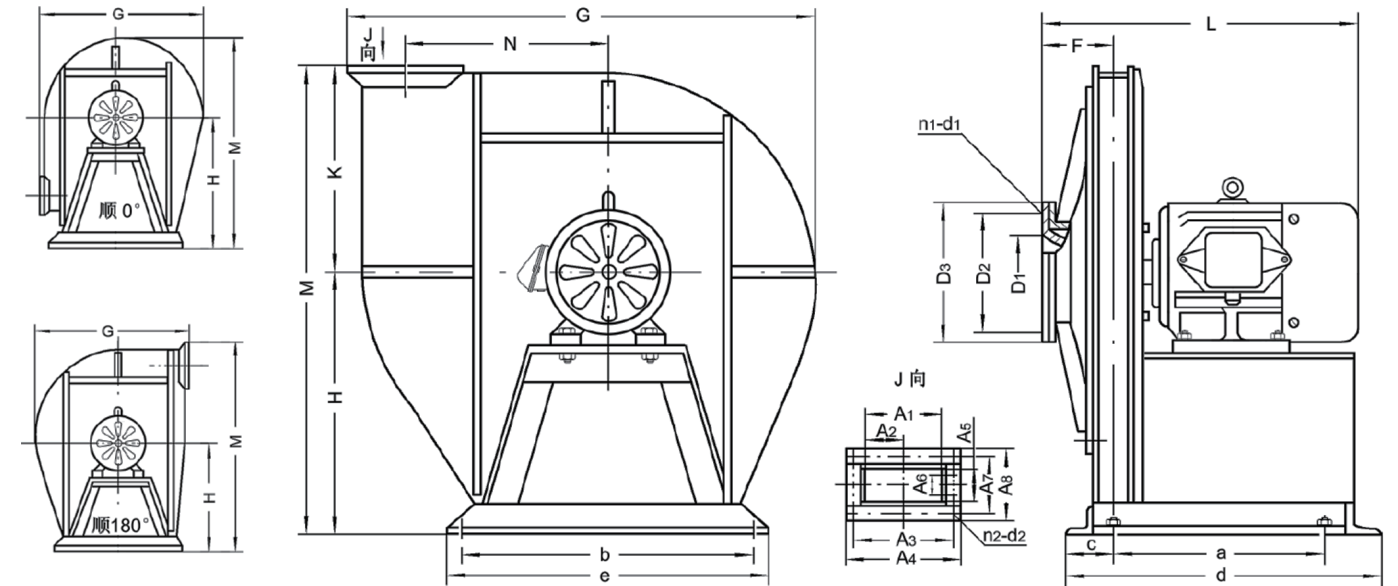
8-09型离心通风机性能参数表 PERFORMANCE PARAMETER TABLE

机号 No	转速 (r/min)	序号	全压 (Pa)	流量 (m ³ /h)	所需功率 (kW)	配套电动机			
						型号	功率/kW		
6.8 A	2900	1	10523	675	4.62	YI32S2-2	7.5		
		2	11026	944	5.82				
		3	11347	1215	7.15				
		7. ID	2900	4	11439	1485	8.63	Y160MI-2	11
				5	11341	1754	10.28		
				6	11063	2024	11.96	Y160M2-2	15
				7	10634	2295	13.60		
8D	2930			1	11472	768	5.53	Y132S1-2	5.5
				2	12021	1075	6.96	Y132S2-2	7.5
				3	12371	1383	8.71	Y160M1-2	11
		4	12471	1690	10.42				
		5	12364	1997	12.30	Y160M2-2	15		
		6	12061	2304	14.35				
		7	11594	2612	16.61	Y160L-2	18.5		
		8	11016	2919	18.38				
8.5D	2950	1	14867	1110	10.30	YI60M1-2	11		
		2	15579	1554	13.04	Y160M2-2	15		
		3	16033	1998	16.31	YI60L-2	18.5		
		4	16163	2442	19.51	YI80M-2	22		
		5	16023	2887	23.04	Y200L1-2	30		
		6	15632	3331	26.88				
		7	15026	3775	31.11	Y200L2-2	37		
		8	14277	4219	34.43				
9D	2950	1	17013	1341	14.32	Y160M2-2	15		
		2	17828	1877	18.02	YI60L-2	18.5		
		3	18347	2414	22.54	Y200L1-2	30		
		4	18496	2950	26.97				
		5	18338	3487	31.85	Y200L2-2	37		
		6	17888	4023	37.15				
		7	17196	4560	43.00	Y225M-2	45		
		8	16339	(5096)	(47.59)			Y250M-2	55
9D	2950	1	19073	1591	19.05	YI80M-2	22		
		2	19988	2228	23.98	Y200L1-2	30		
		3	20569	2865	30.00				
		4	20736	3502	35.90	Y200L2-2	37		
		5	20558	4138	42.37	Y225M-2	45		
		6	20054	4775	49.44	Y250M-2	55		
		7	19278	5412	57.22	Y280S-2	75		
		8	18318	6049	63.33				

9-12型离心通风机性能参数表 PERFORMANCE PARAMETER TABLE

机号 No	转速 r/min	序号	全压 Pa	流量 m ³ /h	所需功率 kW	电动机	
						型号	功率/kW
6.8	2930	1	11590	1700	9.32	Y160M2 - 2	15
		2	11820	2160	11.59		
		3	12000	2620	13.57		
		4	12140	3080	15.93	Y160L - 2	18.5
		5	12120	3540	18.27		
		6	11980	4000	20.55	Y180M - 2	22
		7	11740	4460	22.6		
7.1	2900	1	12347	2074	12.1	Y160M2 - 2	15
		2	12661	2658	15.02		
		3	12807	3000	16.43	Y160L - 2	18.5
		4	12896	3242	18.02		
		5	13024	3826	21.14	Y180M - 2	22
		6	12935	4410	24.3		
		7	12739	4990	27.65	Y200L1 - 2	30
7.4	2900	1	13416	2349	14.88	Y160M2 - 2	15
		2	13749	3010	18.47	Y160L - 2	18.5
		3	14004	3371	22.16	Y180M - 2	22
		4	14142	4332	25.99		
		5	14053	4993	29.89	Y200L1 - 2	30
		6	13838	5654	33.99	Y200L2 - 2	37
		7	13465	6315	38.07	Y225M - 2	45
7.7	2930	1	14543	2349	15.81	Y180M - 2	22
		2	14887	3010	19.6		
		3	15171	3671	23.52	Y200L1 - 2	30
		4	15319	4332	27.59		
		5	15220	4993	31.72	Y200L2 - 2	37
		6	14985	5654	36.07		
		7	14583	6315	40.4	Y225M - 2	45
8	2950	1	16216	2996	22.97	Y200L1 - 2	30
		2	16528	3824	28.24		
		3	16931	4651	33.98	Y200L2 - 2	37
		4	17096	5478	39.78		
		5	16931	6306	45.52	Y225M - 2	45
		6	16729	7133	51.83		
9	2970	1	20803	4295	42.24	Y225M - 2	45
		2	21202	5481	51.93	Y250M - 2	55
		3	21719	6667	62.48	Y280S - 2	75
		4	21931	7853	73.15		
		5	21719	9039	83.71	Y280M - 2	90

8-09、9-12型风机安装及外形尺寸 INSTALLATION & DIMENSIONS DRAWING

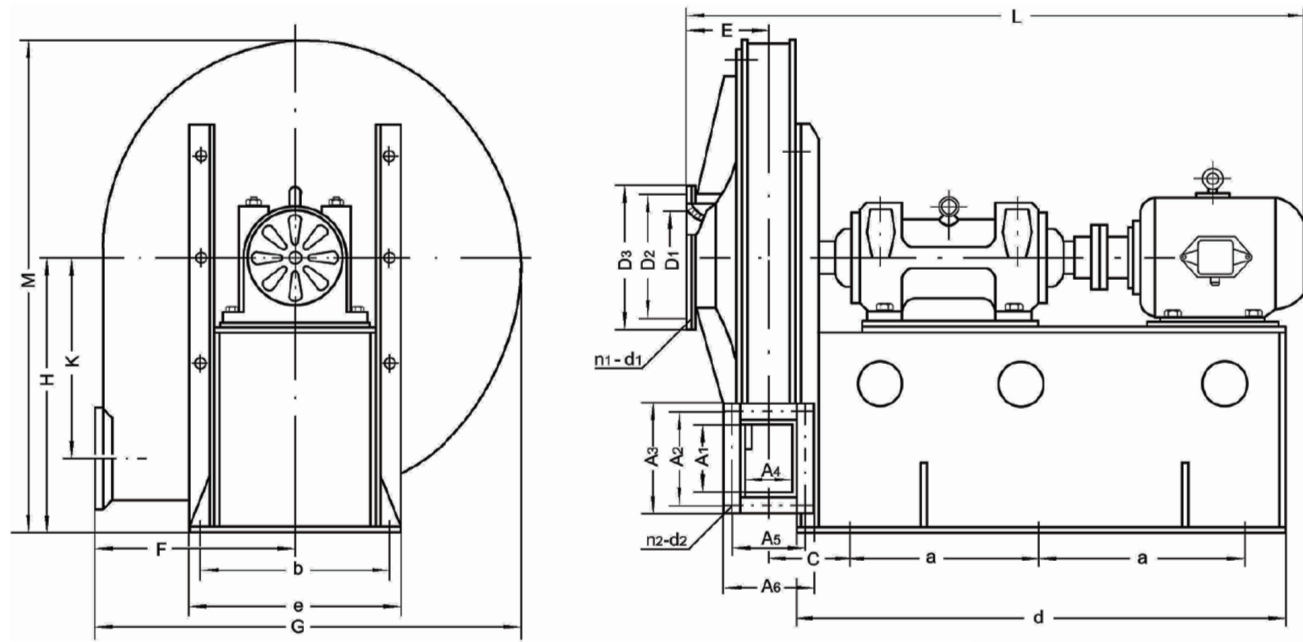


9-12№6.8A、7.1A、7.7A 型离心通风机外形及安装尺寸图表
8-09 №6.8A

机号	配用电机		进风口				出风口											a	b
	型号	功率 kW	D ₁	D ₂	D ₃	n ₁ -d ₁	A ₁	A ₂	A ₃	A ₄	A ₅	A ₆	A ₇	A ₈	n ₂ -d ₂	N	K		
8-09 6.8A	Y132S2 2 Y160M1-2 Y160M2-2	7.5 11 15	153	210	233	6-Φ10	86	64	128	154	97	72	144	169	8-Φ10	410	432	500	660
9-12 6.8A	Y160M2-2 Y160L-2 Y180M-2	15 18.5 22	240	274	303	8-Φ10	192	90	225	250	86	70	119	144	10-Φ7	428		500	660
7.1A	Y160M2-2 Y160L-2 Y180M-2 Y200L1-2	15 18.5 22 30	250	280	310	8-Φ10	200	90	242	268	90	70	132	158	10-Φ7	447		500	660
7.7A	Y180M-2 Y200L1-2 Y200L2-2 Y225M-2	22 30 37 45	270	310	336	8-Φ10	214	90	260	282	94	70	140	162	10-Φ7	479		500	660

机号	d	e	L	F	C	0°			90°			180°			叶轮重 kg	风机重不含电机 kg
						G	H	M	G	H	M	G	H	M		
8-09 6.8A	729	716	726 731	114	115	882	560	1026	926	560	992	882	560	1047	49	190
9-12 6.8A	712	716	752 797 822	134	107	940	660	1126	1024	560	1000	940	560	1118	55	190
7.1A	718 818 719	716	760 805 830 935 838	140	109	980	660	1146	1067	560	1010	980	560	1141	62	204
7.7A	819	716	878 943	147	111	1047	660	1180	1139	560	1050	1047	560	1180	68	220

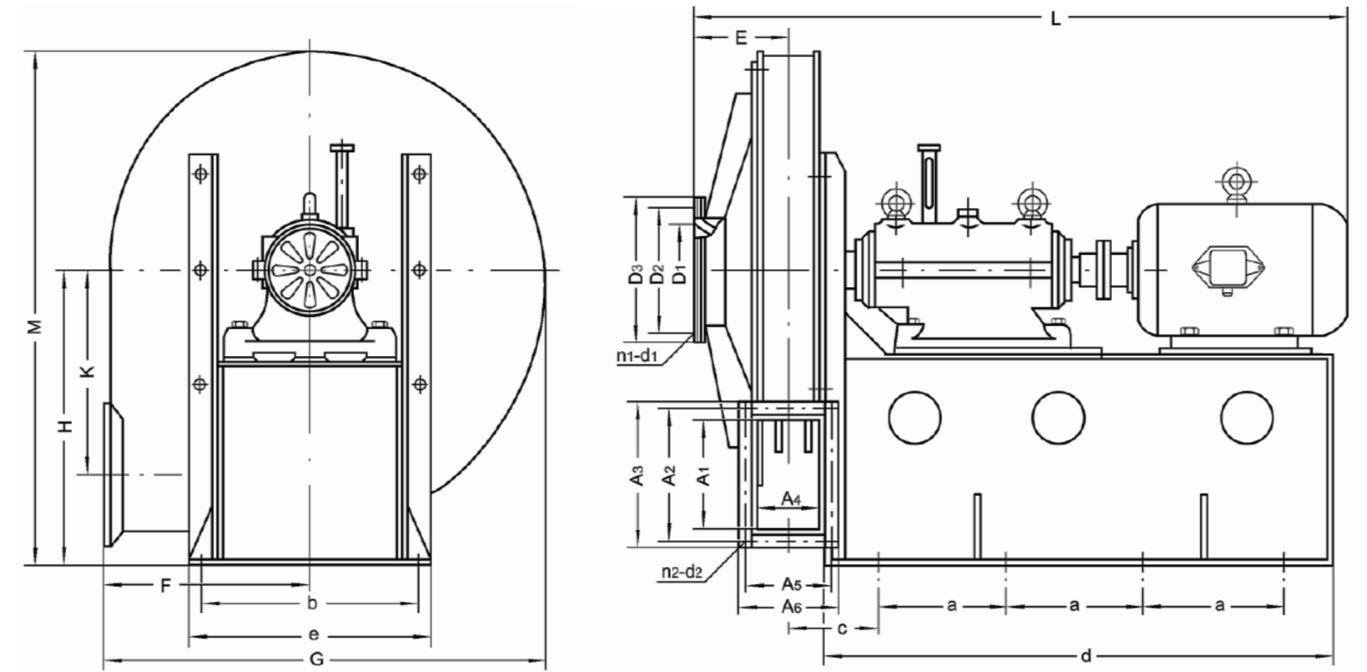
8-09型风机安装及外形尺寸 INSTALLATION & DIMENSIONS DRAWING



8-09 №7.1D、8D 外形及安装尺寸表图

机号	进口尺寸				出口尺寸							外形尺寸					
	D ₁	D ₂	D ₃	n ₁ -d ₁	A ₁	A ₂	A ₃	A ₄	A ₅	A ₆	n ₂ -d ₂	E	F	G	K	L	M
7.1	160	210	240	6-Φ10	90	128	158	101.5	144	173.5	8-Φ10	118.7	449	919	427.5	1476	1057.5
8	180	230	260	6-Φ10	101.5	140	170.5	114	156	186	8-Φ10	134	504	1033	481.5	1616	1114
中心高	基础尺寸					整体支架地脚螺栓(6套)		重量kg 不包括电机 及选用件重量		轴承 型号							
H	a	b	c	d	e	规格											
600	500	490	157	1260	560	M20×500		411		前轴承 312 后轴承36312							
600	500	490	163	1260	560	M20×500		435.5		前轴承 312 后轴承36312							

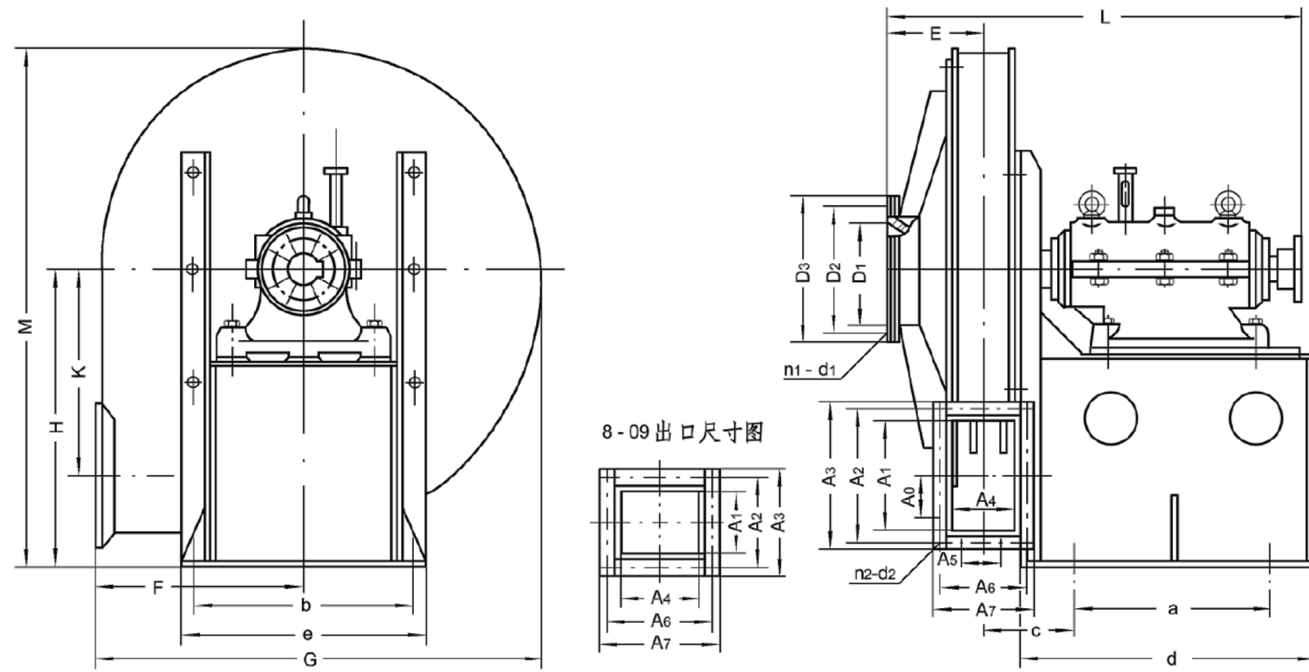
8-09型风机安装及外形尺寸 INSTALLATION & DIMENSIONS DRAWING



8-09 № 8.5D 外形及安装尺寸图

机号	进口尺寸				出口尺寸							外形尺寸											
	D ₁	D ₂	D ₃	n ₁ -d ₁	A ₁	A ₂	A ₃	A ₄	A ₅	A ₆	n ₂ -d ₂	E	F	G	K	L	M						
8.5	191	238	270	6-Φ10	107.8	147	177	121.5	164	194	8-Φ10	142	535	1096	512		1226						
中心高	基础尺寸					整体支架地脚螺栓(8套)		重量kg 不包括电机 及选用件重量		轴承 型号													
H	a	b	c	d	e	规格																	
680	350	590	187		660	M20×500		617		前轴承 3515 后轴承 46215													
附表																							
配用 电 机						外 形 尺 寸						基 础 尺 寸											
型 号						功 率kW						L						d					
Y160M2-2						15						1592						1266					
Y160L-2						18.5						1637						1310					
Y200L1-2						30						1767						1388					
Y200L2-2						37																	
Y225M-2						45						1807						1422					

8-09、9-12型风机安装及外形尺寸 INSTALLATION & DIMENSIONS DRAWING

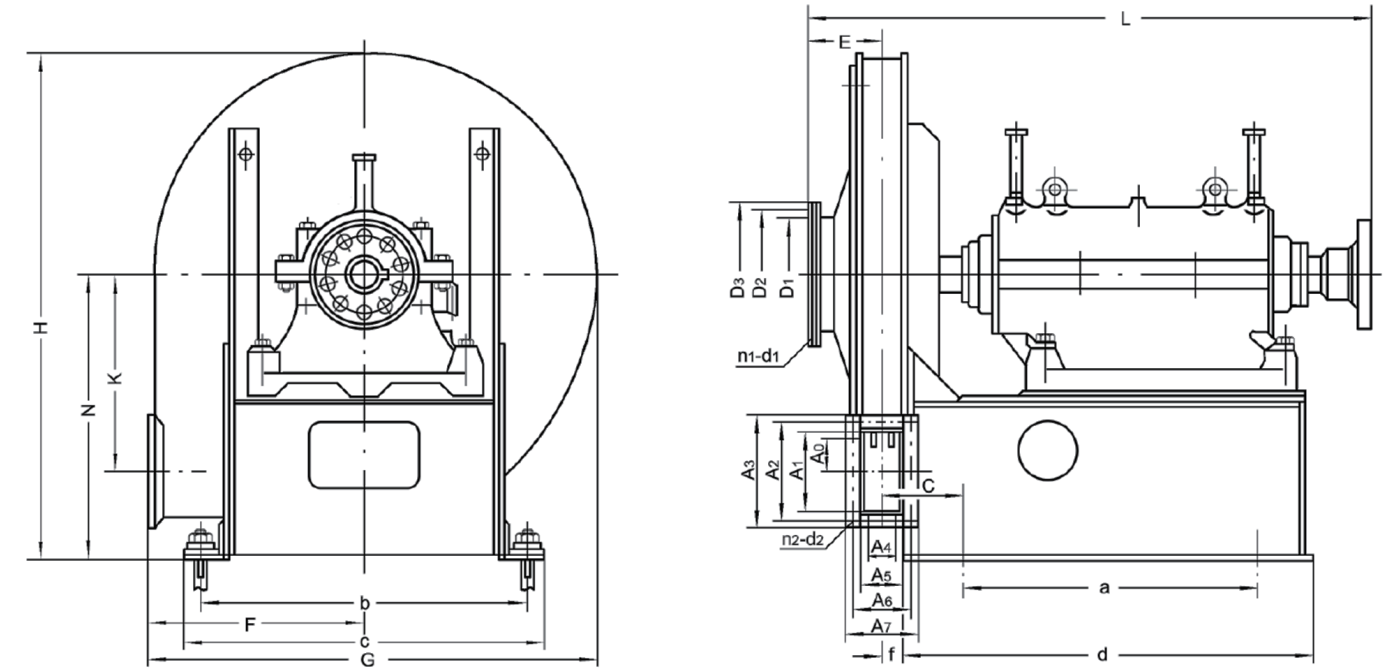


8-09 №9D
9-12 №8D、9D 型离心通风机外形及安装尺寸图表

型号	机号	进口尺寸				出口尺寸								外形尺寸					中心高 H	长度 L	
		D ₁	D ₂	D ₃	n ₁ -d ₁	A ₀	A ₁	A ₂	A ₃	A ₄	A ₅	A ₆	A ₇	n ₂ -d ₂	E	F	G	K			M
8-09	9	202.5	255	285			114	157	183	128.5		175	201	8-Φ10	105.5	565	1158	542	1257	680	1028
9-12	8	280	325	362	6-Φ10	100	224	262	292	100	80	142	172	10-Φ10	158	515	1101	505	1227	680	1045
	9	315	365	395		110	253.5	293	323	114	90	156	186	10-Φ10	178	578	1236	567	1384	770	1121

型号	机号	基础尺寸					整体支架地脚螺栓(4套) 规格	重量kg 不包括电机 及选用件重量	轴承 型号
		a	b	c	d	e			
8-09	9	525		190	765			521	前轴承 3515
9-12	8	525	590	186	785	660	M20×500	509	后轴承46215
	9	540		193	800			606	

9-12型风机安装及外形尺寸 INSTALLATION & DIMENSIONS DRAWING



9-12 №6.8D、7.1D、7.4D 离心通风机安装及外形尺寸图

型号	机号	进口尺寸				出口尺寸								E	F	G	K	L	M	N	a	b	C	d	c	f	支架地脚 螺栓(4套)	重量 不包括电机 kg	轴承 型号	
		D ₁	D ₂	D ₃	n ₁ -d ₁	A ₀	A ₁	A ₂	A ₃	A ₄	A ₅	A ₆	A ₇																	n ₂ -d ₂
9-12	6.8	240	274	303	8-Φ10	80	192	225	250	60	86	119	144	10-Φ7																
	7.1	250	280	310	8-Φ10	80	200	233	258	60	90	123	148	10-Φ7																
	7.4	260	294	323	8-Φ10	80	208	241	266	60	94	127	152	10-Φ7																

外形尺寸							基础尺寸						支架地脚 螺栓(4套)	重量 不包括电机 kg	轴承 型号
E	F	G	K	L	M	N	a	b	C	d	c	f			
134	439	938.5	427.5	1154.5	1101	635	525	685	167	785	660	47	M20×500	484	3515
139.5	457.5	978.5	446.5	1161	1121	635	525	685	169	785	660	49	M20×500	495	3515
145	476	1018.5	466	1167.5	1141	635	525	685	171	785	660	51	M20×500	505	3515