

CENTRIFUGAL VENTILATOR 5-90 型离心通风机

用途 USES

5-90 型离心通风机特点是效率高, 压力适中, 流量特大, 噪音低。一般用于工厂或大型建筑物需要较大风量排送的场所。它既可输入气体, 也可输出气体。它输送的气体为空气或其他不自燃、不自爆、无缠绕性、对人体无害、对钢铁材料无腐蚀之气体。气体内不得含粘性物质, 所含尘土及硬质颗粒物不大于 $150\text{mg}/\text{m}^3$, 气体温度不得超过 80°C 。



结构特征 STRUCTURAL FEATURES

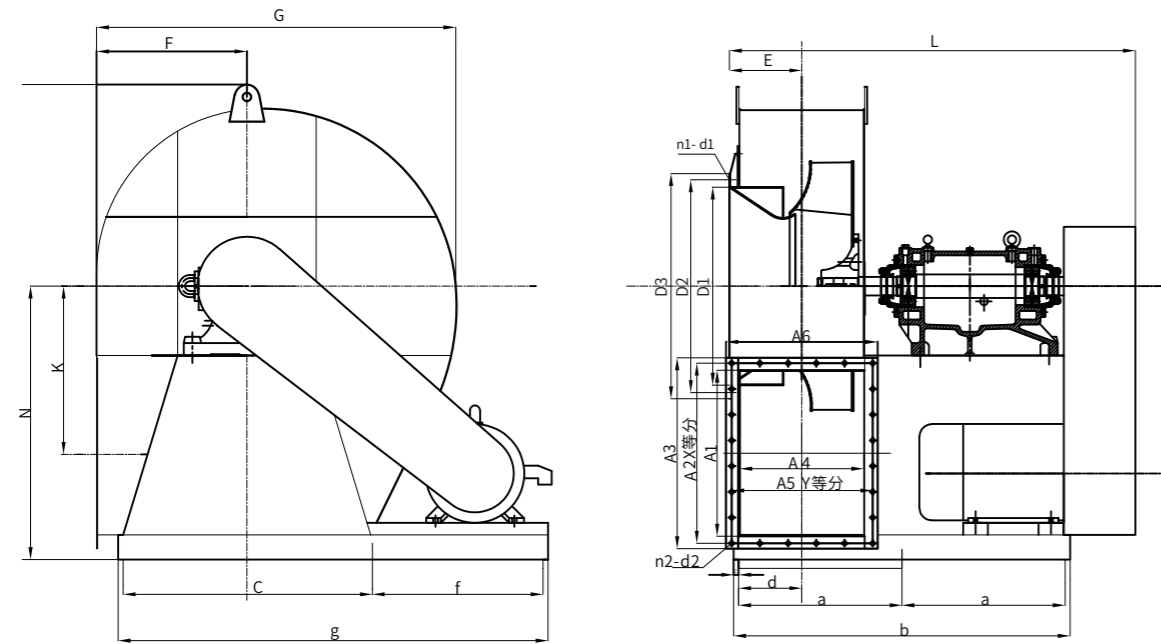
- ① 叶轮 — 由 12 个后倾圆弧薄板型叶片、曲线型前盘和平板后盘组成
- ② 传动组 — 主轴由普通钢制成, 轴承箱整体结构。
- ③ 进风口 — 制成整体结构, 用螺栓固定于风机一侧, 与轴向平行的截面为曲线形。

5-90型离心通风机性能参数表 PERFORMANCE PARAMETER TABLE --1/2

机号 NO.	主轴转速 r/min	序号 NO.	流量 m^3/h	全压 (Pa)	配用电机	
					型号	功率
3.6C	1600	1	3150	622	Y802-2	1.1
		2	4200	555		
		3	5250	466		
		4	6300	373		
	1800	1	3540	787	Y90S-2	1.5
		2	4730	702		
		3	5910	590		
		4	7090	472		
	2000	1	3940	972	Y90L-2	2.2
		2	5250	867		
		3	6560	728		
		4	7880	583		
	2240	1	4410	1219	Y100L-2	3
		2	5880	1088		
		3	7350	913		
		4	8820	731		
	2500	1	4920	1519	Y112M-2	4
		2	6560	1355		
		3	8200	1138		
		4	9840	911		
2800	1	5510	1905	Y132S1-2	5.5	
	2	7350	1700			
	3	9190	1427			
	4	11030	1142			
4.C	1400	1	3780	588	Y90S-2	1.5
		2	5040	524		
		3	6300	441		
		4	7560	353		
	1600	1	4320	768	Y90L-2	2.2
		2	5760	685		
		3	7200	576		
		4	8640	461		
	1800	1	4860	972	Y100L-2	3
		2	6480	867		
		3	8100	729		
		4	9720	583		
	2000	1	5400	1200	Y112M-2	4
		2	7200	1070		
		3	9000	900		
		4	10800	720		
	2240	1	6050	1505	Y132S1-2	5.5
		2	8060	1343		
		3	10080	1129		
		4	12100	904		
2500	1	6750	1880	Y132S2-2	7.5	
	2	9000	1672			
	3	11250	1406			
	4	13500	1125			

机号 NO.	主轴转速 r/min	序号 NO.	流量 m^3/h	全压 (Pa)	配用电机	
					型号	功率
4.5C	1250	1	4800	593	Y90L-2	2.2
		2	6410	529		
		3	8010	444		
		4	9620	356		
	1400	1	5380	744	Y100L-2	3
		2	7180	664		
		3	8970	557		
		4	10770	446		
	1600	1	6150	972	Y112M-2	4
		2	8200	867		
		3	10250	728		
		4	12310	583		
	1800	1	6920	1230	Y132S1-2	5.5
		2	9230	1097		
		3	11530	921		
		4	13850	738		
	2000	1	7690	1519	Y132S2-2	7.5
		2	10250	1355		
		3	12810	1138		
		4	15390	911		
2240	1	8610	1905	Y160M1-2	11	
	2	11480	1600			
	3	14350	1427			
	4	17230	1143			
5.C	1120	1	5900	588	Y100L1-4	2.2
		2	7880	524		
		3	9840	441		
		4	11820	353		
	1250	1	6590	732	Y100L2-4	3
		2	8790	653		
		3	10980	549		
		4	13190	440		
	1400	1	7380	919	Y112M-4	4
		2	9850	819		
		3	12300	689		
		4	14780	552		
	1600	1	8430	1200	Y132S-4	5.5
		2	11260	1069		
		3	14060	900		
		4	16890	720		
	1800	1	9480	1519	Y132M-4	7.5
		2	12660	1353		
		3	15810	1139		
		4	19000	912		
2000	1	10540	1875	Y160M-4	11	
	2	14070	1671			
	3	17570	1406			
	4	21110	1126			

5-90 型风机安装及外形尺寸图表 INSTALLATION & DIMENSIONS DRAWING

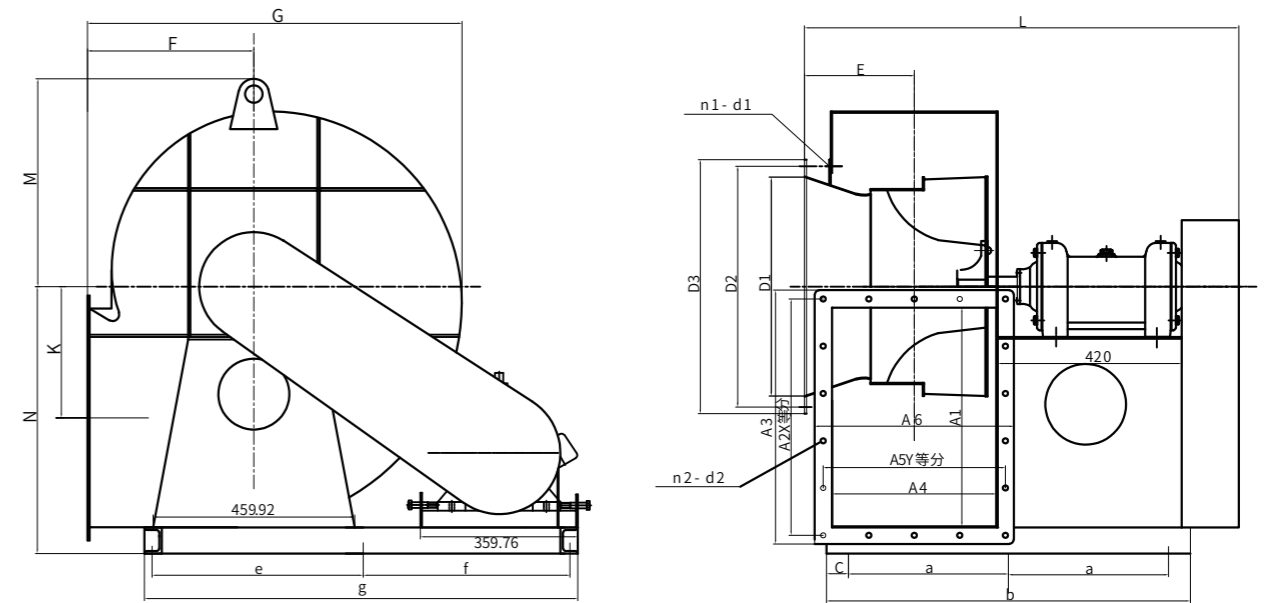


5-90 No 8C、9C、10C、11.2安装尺寸图表

机号	进风口尺寸				出风口尺寸								
	D1	D2	D3	n1×d1	A1	A2	A3	A4	A5	A6	X	Y	n2×d2
3.6	360	394	416	M6×16	360	400	440	270	310	350	4	3	16×Φ10
4	400	440	462	M6×16	400	440	480	300	340	380	4	4	18×Φ10
4.5	450	490	512	M8×20	450	490	530	337	378	417	5	4	18×Φ12
5	500	550	572	M8×20	500	540	580	375	416	455	5	4	20×Φ12
5.6	560	610	640	M8×20	560	600	640	420	460	500	5	4	20×Φ12
6	600	650	680	M12×12	600	640	680	450	490	530	6	5	22×Φ12
6.3	630	690	740	M12×12	630	670	710	473	514	553	6	5	22×Φ12

机号	外形尺寸							基础尺寸							地脚螺栓
	E	F	G	K	L	M	N	a	b	c	d	e	f	g	
3.6	185	240	584	252	870	829	464	312	725	50	-	360	410	800	6-M12×300
4	200	265	647	280	900	904	507	328	755	50	-	400	410	840	6-M16×400
4.5	218	298	728	305	940	1000	563	348	795	50	-	450	400	880	6-M16×400
5	250	331	809	350	975	1096	618	365	830	50	-	500	400	930	6-M16×400
5.6	270	370	906	392	1020	1214	688	388	875	50	-	560	400	990	6-M16×400
6	280	396	969	420	1175	1286	728	442	985	50	-	600	500	1130	6-M20×500
6.3	290	417	1019	441	1200	1338	768	454	1008	50	-	630	500	1160	6-M20×500

5-90 型风机安装及外形尺寸图表 INSTALLATION & DIMENSIONS DRAWING



5-90 No 3.6C、4C、4.5C、5C、5.6C、6C、6.3C安装尺寸图表

机号	进风口尺寸				出风口尺寸								
	D1	D2	D3	n1×d1	A1	A2	A3	A4	A5	A6	X	Y	n2×d2
8	800	860	910	M16×15	800	848	900	600	650	700	8	5	28×Φ15
9	900	970	1030	M16×15	900	952	1000	675	725	775	8	5	28×Φ15
10	1000	1070	1130	M16×15	1000	1050	1100	750	800	850	10	6	34×Φ15
11.2	1120	1190	1250	M16×15	1120	1170	1220	840	888	940	10	8	38×Φ15

机号	外形尺寸							基础尺寸							地脚螺栓
	E	F	G	K	L	M	N	a	b	c	d	e	f	g	
8	360	526	1289	560	1510	1706	983	670	1440	50	270	800	710	1510	8-M20X500
9	397	592	1450	630	1585	1896	1093	707	1515	50	307	900	720	1660	8-M20X500
10	435	658	1611	700	1660	2106	1223	745	1590	50	345	1000	850	1850	8-M20X500
11.2	480	737	1804	784	1750	2335	1355	790	1680	50	390	1120	850	2010	8-M20X500