

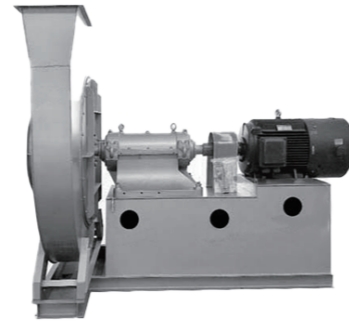
E NVIRONMENTAL PROTECTION FAN
GY-16 型环保专用通风机 >>>

用途 USES

GY-16 型锅炉引风机适用于 2t/h~20t/h 工业生物质锅炉配套用引风机。
随着国民经济的发展,环保要求越来越严格,我公司根据生物质锅炉的特点(锅炉后安装多管除尘器,布袋除尘器),阻力大,温度高,特设计了这一类风机。

形式 FORM

此系列引风机压力高,且有较高的效率。特性曲线平坦,高效运行区域较为宽广。
引风机介质为烟气,最高温度≤250℃,此类风机前应装有除尘器(布袋),而且应配有相对应的变频器,安全节能。
分为 GY2-16、GY4-16、GY6-16、GY8-16、GY10-16、GY15-16、GY20-16。每一种相对应的锅炉的引风机,出口一般为 45°。

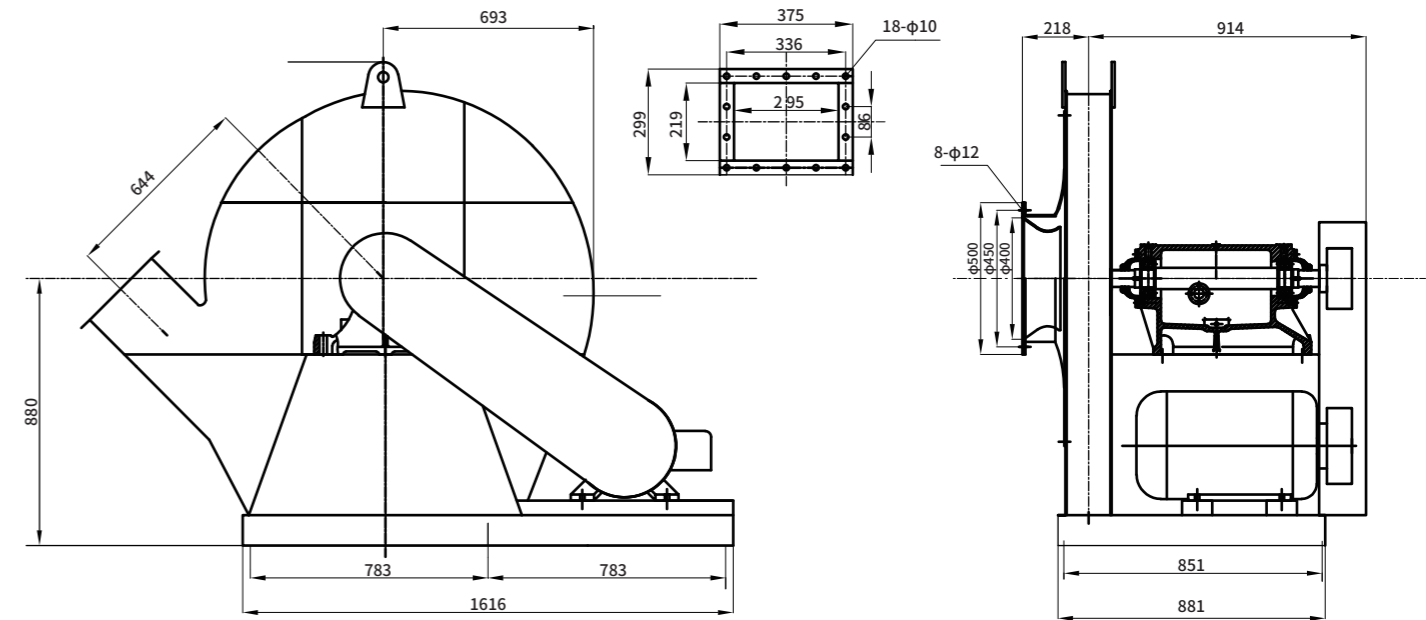


GY-16型环保专用通风机性能参数表 PERFORMANCE PARAMETER TABLE

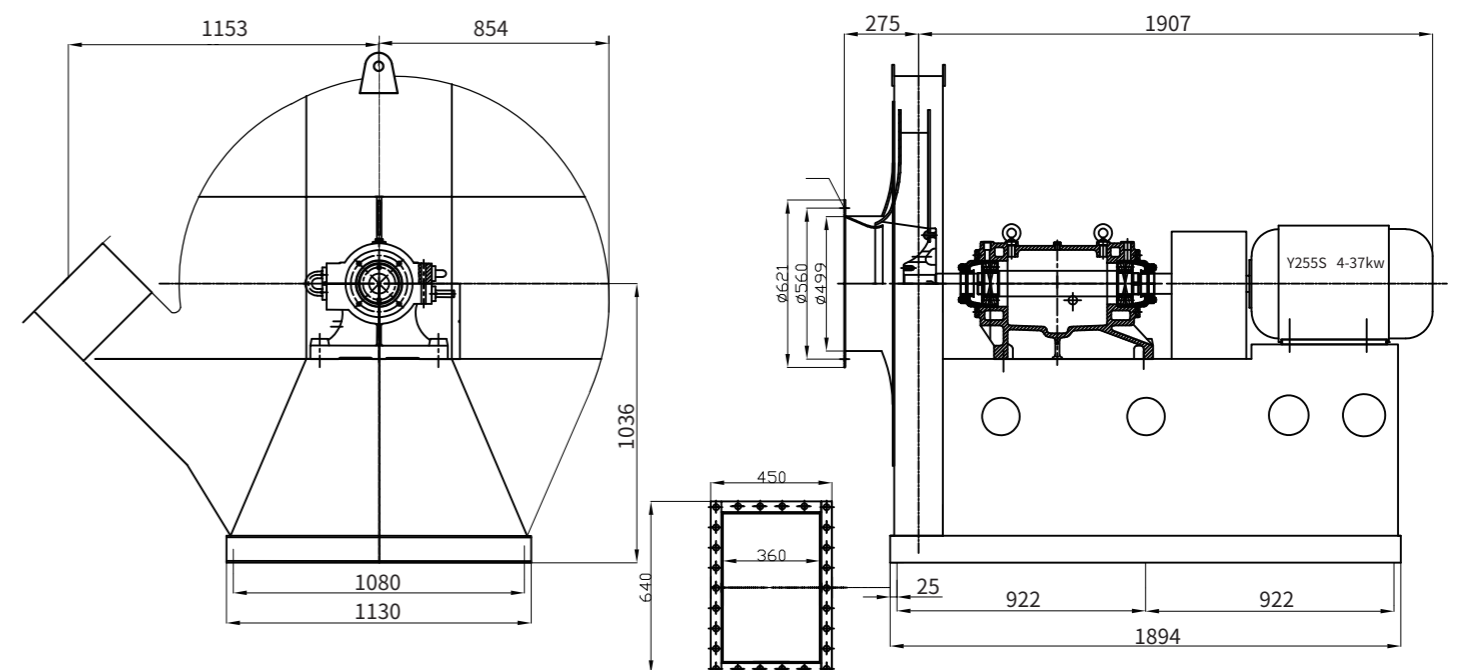
位置	转速 (r/min)	序号	流量 / (m³/h)	全压 / Pa	静压/Pa	效率(%)	内功率/kW	所需功率/kW	功率/kW
2T	1800	1	5826	4841	4534	70.0	11.2	14.5	18.5
		2	6858	4950	4526	73.5	12.8	16.7	
		3	7890	4926	4364	75.5	14.3	18.6	
		22	4	8937	4858	4138	76.0	15.9	20.6
			5	9969	4737	3840	75.5	17.4	22.6
			6	11015	4571	3476	73.3	19.1	24.8
			7	12047	4394	3084	70.0	21.0	27.3
4T	1450	1	9044	4865	4557	70.0	17.5	23.2	30
		2	10647	4975	4548	73.5	20.0	26.6	
		3	12249	4950	4386	75.5	22.3	29.6	
		37	4	13874	4882	4158	76.0	24.8	32.8
			5	15476	4760	3859	75.5	27.1	36.0
			6	17101	4593	3493	73.3	29.8	39.5
			7	18703	4415	3100	70.0	32.8	43.5
6T	1450	1	11124	5584	5231	70.0	24.7	32.7	45
		2	13095	5711	5221	73.5	28.3	37.5	
		3	15066	5682	5035	75.5	31.5	41.8	
		55	4	17064	5605	4773	76.0	35.0	46.4
			5	19035	5464	4430	75.5	38.3	50.8
			6	21033	5273	4010	73.3	42.0	55.7
			7	23004	5069	3558	70.0	46.3	61.4
8T	1450	1	24125	5228	4746	74.7	46.9	61.0	75
		2	25991	5185	4625	75.5	49.6	64.5	
		3	27835	5110	4468	75.7	52.2	67.9	
		84.2	4	29701	5000	4269	75.0	55.0	71.5
			5	31578	4896	4069	73.8	58.2	75.6
			6	33411	4753	3828	72.1	61.2	79.5
			7	35288	4624	3592	70.0	64.8	84.2
10T	1450	1	29673	6002	5448	74.7	66.2	86.1	90
		2	31968	5952	5309	75.5	70.0	91.0	
		3	34236	5866	5129	75.7	73.7	95.8	
		110	4	36531	5740	4901	75.0	77.7	101.0
			5	38840	5620	4672	73.8	82.2	106.8
			6	41094	5457	4395	72.1	86.4	112.3
			7	43402	5309	4124	70.0	91.4	118.9
15T	1490	1	24214	6267	5954	78.0	54.0	74.0	110
		2	30241	6139	5650	80.0	64.5	88.2	
		3	36304	5941	5237	81.0	74.0	101.2	
		132	4	42295	5626	4671	81.0	81.6	111.7
			5	48287	5151	3906	78.0	88.6	121.2
			6	54632	4552	2958	74.0	93.3	127.7
			7	57451	4345	2582	70.0	99.1	135.5
20T	1450	1	52746	5386	5140	74.0	107	141	200
		2	65491	5263	4884	78.0	123	163	
		3	78694	5010	4462	79.0	139	184	
		250	4	91371	4714	3975	79.0	151	201
			5	104037	4399	3441	78.0	163	216
			6	117251	4042	2825	76.0	173	230
			7	129906	3649	2155	71.0	185	246

GY-16型锅炉引风机安装及外形尺寸图 INSTALLATION & DIMENSIONS DRAWING

GY2-16安装示意图

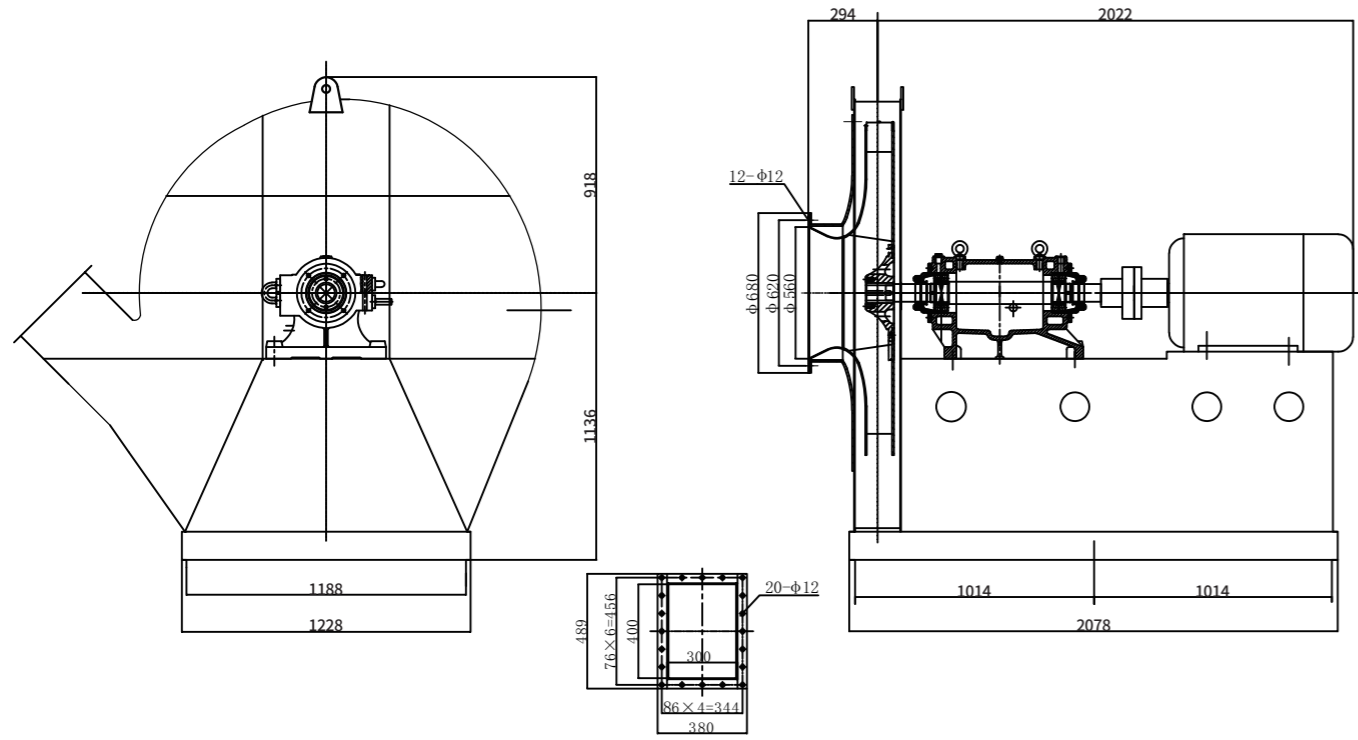


GY4-16 45度 37KW-4P 安装尺寸图

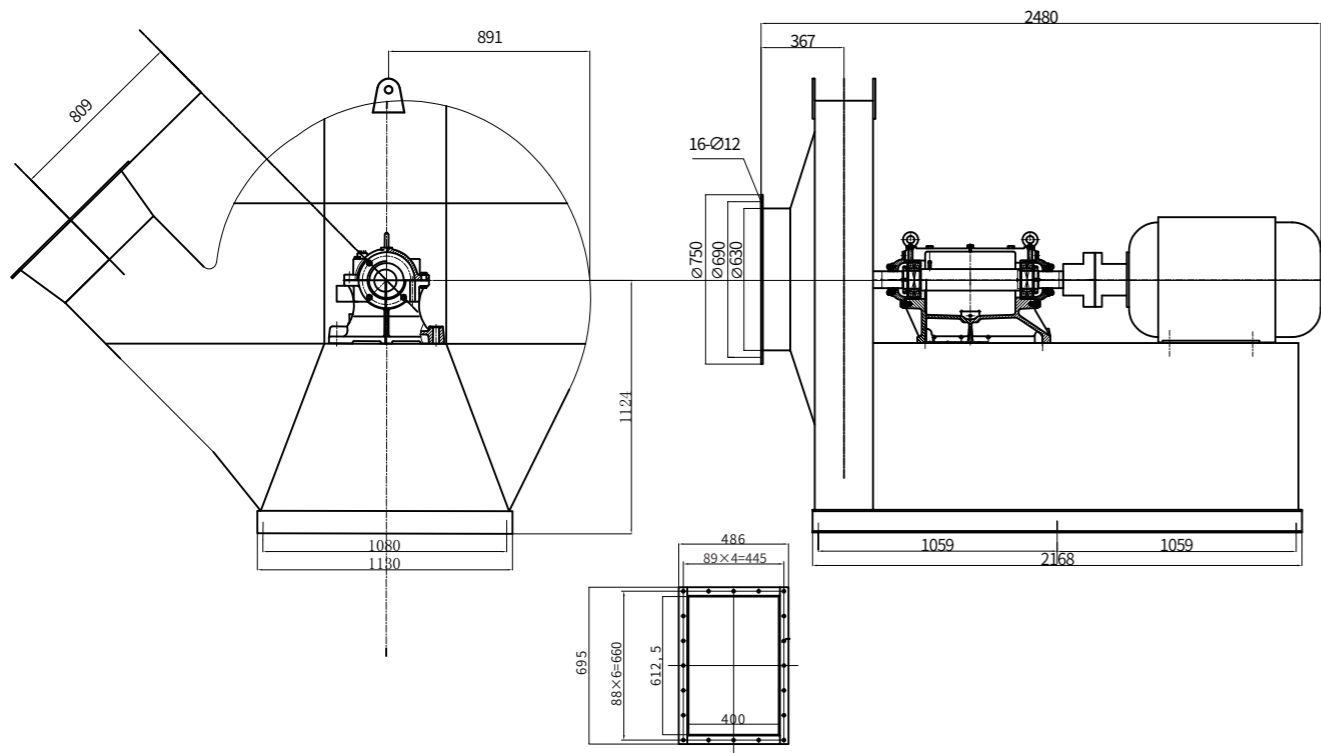


GY-16型锅炉引风机安装及外形尺寸图 INSTALLATION & DIMENSIONS DRAWING

GY 6-16 45度外形安装尺寸图

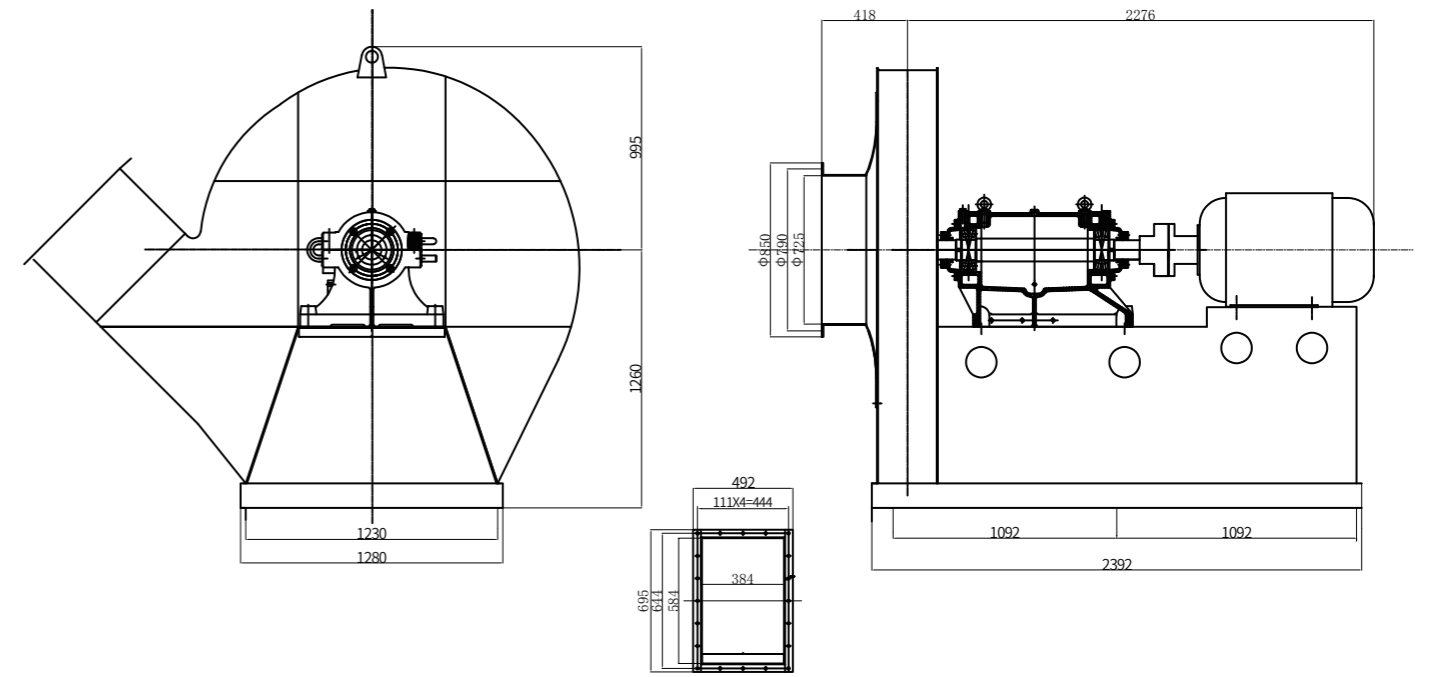


GY8-16 45 75KW 安装尺寸图

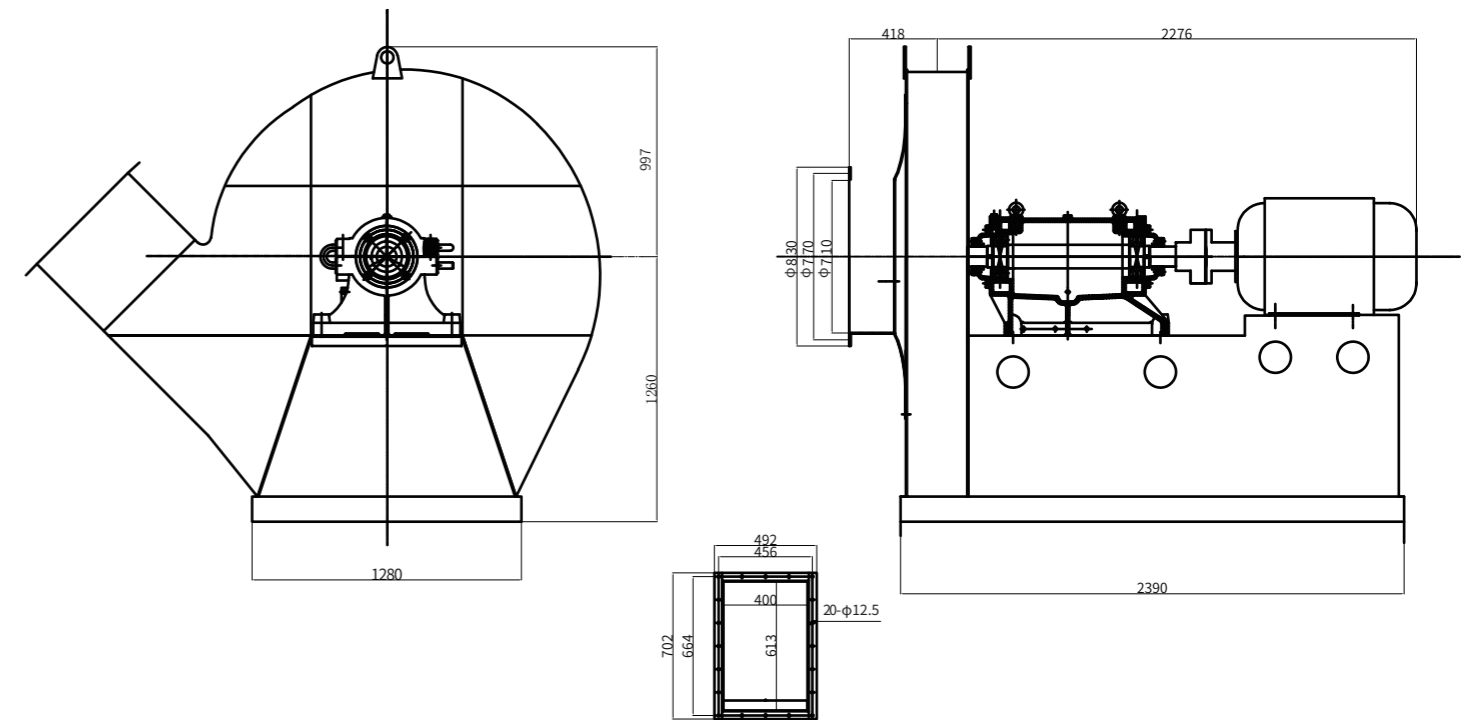


GY-16型锅炉引风机安装及外形尺寸图 INSTALLATION & DIMENSIONS DRAWING

GY10-16 右45度外形安装图



GY15-16 右45度外形安装图



GY-16型锅炉引风机安装及外形尺寸图 INSTALLATION & DIMENSIONS DRAWING

GY20-16 右45度安装示意图

